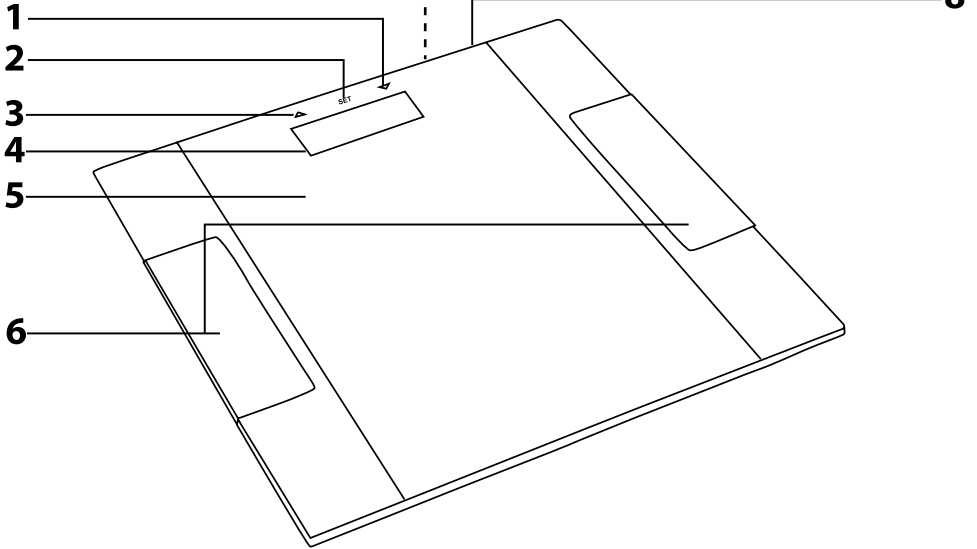
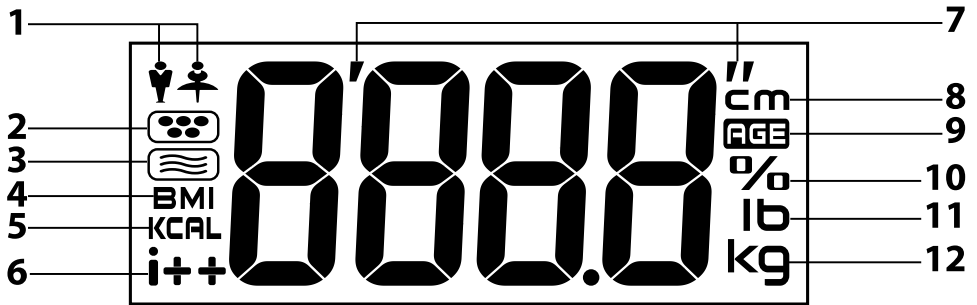
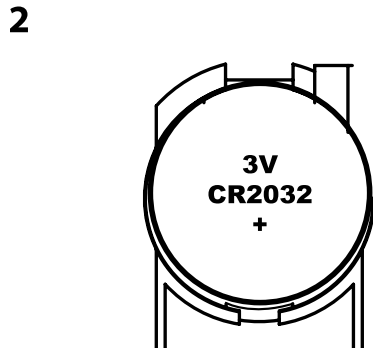
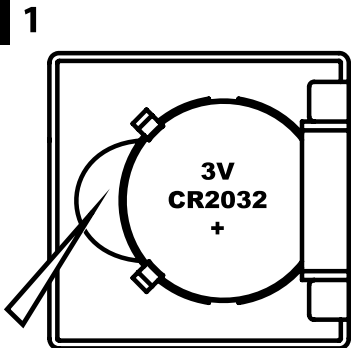


SENCOR®

SBS 5050BK
SBS 5051WH



RU ■ Персональные весы для фитнеса

A**B****C**

RU Персональные весы для фитнеса Руководство по эксплуатации

УКАЗАНИЯ ПО БЕЗОПАСНОСТИ И ВАЖНЫЕ ПРЕДУПРЕЖДЕНИЯ

- Перед тем, как использовать этот прибор, пожалуйста, внимательно прочтите руководство пользователя, даже если вы уже знакомы с использованием аналогичных устройств. Используйте электроприбор только так, как это описано в данном руководстве по эксплуатации. Сохраните руководство для использования в будущем.
- Как минимум в течение действия установленного по закону срока устранения недостатков или гарантийных обязательств рекомендуется сохранять оригинальную коробку и упаковочный материал, кассовый чек и подтверждение о степени ответственности продавца или гарантийный талон. В случае перевозки рекомендуется снова упаковать прибор в оригинальную коробку.
- Прибор предназначен для использования в бытовых условиях, в офисах и других подобных помещениях. Не используйте его для коммерческих, медицинских или других целей.
- Дети, а также лица с ограниченными физическими, сенсорными или умственными способностями, а также обладающие недостаточным опытом и знаниями могут использовать этот прибор только под присмотром.
- Дети должны находиться под присмотром для того чтобы обеспечить, что они не станут играть с прибором.
- Не используйте прибор на открытом воздухе, не ставьте его на неустойчивую поверхность или вблизи открытого огня и других источников тепла.
- Не подвергайте прибор действию прямых солнечных лучей или высокой влажности и не используйте его в слишком пыльной среде.
- Следите за тем, чтобы прибор располагался на ровной, гладкой, твердой и устойчивой поверхности. Это в первую очередь важно при использовании прибора. В противном случае возможна неточность измерений.
- Не используйте прибор в зоне досягаемости сильного электромагнитного поля.
- Прежде чем встать на платформу, убедитесь, что ее поверхность не влажная, а ваши ступни сухие. В противном случае вам грозит опасность поскользнуться.
- Не запрыгивайте на прибор и не превышайте его максимальную способность взвешивания. В противном случае прибор может сломаться.
- В режиме взвешивания с изменением и анализом параметров тела необходимо стать на взвешивающую платформу чистыми босыми ногами, при этом обе ступни должны быть размещены на электродах.
- Измеренные значения жира и воды в теле являются ориентировочными. Не делайте на основании этих значений выводы о лечении. Если измеренные значения значительно отличаются от нормы, рекомендуем консультировать это состояние с врачом или консультантом по питанию. Для получения рекомендаций по достижению оптимального телесного веса также обратитесь к своему врачу или консультанту по питанию.
- Отклонения при измерении содержания воды в теле могут увеличиваться у людей старше 70 лет и профессиональных спортсменов.
- Не рекомендуется использовать функцию измерения жира и воды в теле:
 - лицам с имплантированным кардиостимулятором или иным врачебным имплантатом,
 - беременным женщинам,
 - лицам с симптомами отёчности или лицам, проходящим курс лечения диализом.
- Детям младше 10 лет и лицам старше 100 лет разрешено использовать этот прибор только в режиме взвешивания.
- Не используйте прибор как место для складывания на него предметов. Храните его в горизонтальном положении и следите, чтобы на нем не лежали никакие предметы.

- Несмотря на то, что риск протечки литиевой батарейки весьма незначителен, вынимайте ее, если решите что прибор не будет использоваться длительное время. Если батарейка протечет внутрь прибора, он может сломаться.
- Не используйте перезаряжаемые аккумуляторы для питания прибора.
- Храните батарейку в недоступном для детей месте, поскольку она может представлять опасность в их присутствии. Если ребенок случайно проглотит батарейку, срочно обратитесь за медицинской помощью.
- Поддерживайте электроприбор в чистоте. При чистке следуйте указаниям, изложенным в разделе «Чистка и уход». Не погружайте прибор в воду или другие жидкости и не мойте его под проточной водой.
- Не ремонтируйте прибор самостоятельно и не модифицируйте его каким-либо образом. Для выполнения любого ремонта обратитесь в профессиональную мастерскую. Самостоятельное вмешательство в прибор может привести к аннулированию гарантийных обязательств, например, гарантии качества.

ОПИСАНИЕ ВЕСОВ

- | | |
|---|--|
| A1 Сенсорная кнопка ▼ | A7 Переключатель единиц измерения веса размещен на нижней стороне веса. |
| A2 Сенсорная кнопка SET | A8 Пространство для батарейки (не показано) находится на нижней стороне веса. |
| A3 Сенсорная кнопка ▲ | |
| A4 Жидкокристаллический дисплей | |
| A5 Платформа из закаленного небьющегося стекла толщиной 6 мм | |
| A6 Металлические электроды для измерения жира и воды в теле. | |

ОПИСАНИЕ ДИСПЛЕЯ

- | | |
|--|--------------------------------------|
| B1 Пол (мужчина/женщина) | B8 Метрические единицы длины |
| B2 Содержание жира в теле | B9 Возраст |
| B3 Содержание воды в теле | B10 Проценты |
| B4 Индекс массы тела (BMI) | B11 Британские единицы массы |
| B5 Единица энергии | B12 Метрические единицы массы |
| B6 Графическое изображение содержания жира в теле | |
| B7 Британские единицы длины | |

ПРИНЦИП ИЗМЕРЕНИЯ СОДЕРЖАНИЯ ЖИРА И ВОДЫ В ТЕЛЕ

- Эти персональные весы для фитнеса оборудованы функцией измерения и анализа параметров тела. Определение содержания жира и воды в теле основано на методике биоэлектрического импедансного анализа (BIA). Методика BIA позволяет установить эти значения на основании электрического сопротивления тканей человека, которое измеряется с помощью слабого электрического импульса. На основании отличия электрического сопротивления отдельных тканей человека осуществляется расчёт содержания жира и воды.
- Для отправки электрического импульса и его обратного считывания предназначены металлические электроды **A6**, которые размещены на платформе для взвешивания **A5** так, чтобы замкнулся контур измерения при помешении обоеих ступней на платформу для измерения **A5**.

ИСТОЧНИК ПИТАНИЯ

- В комплект упаковки данных весов входит 1 литиевая батарейка типа CR 2032 (1 × 3 В). Батарейка находится в пространстве **A8**. Перед первым использованием выньте из пространства **A8** изоляционную ленточку, не позволяющую батарейке разряжаться до того, как изделие доставлено к потребителю.
- Замените батарейку, когда на дисплее **A4** появится надпись «Lo» (батарейка разряжена), либо если дисплей **A4** не начинает светиться, когда пользователь наступит на платформу **A5** или после нажатия кнопки SET **A2**. Чтобы заменить батарейку, снимите крышку пространства **A8**. Достаньте разряженную батарейку и вставьте вместо нее новую, такого же типа. Следите за тем, чтобы соблюдалась правильная полярность, и чтобы батарейка правильно вошла в свою ячейку. Закройте крышку.
- Способ расположения батарейки в пространстве **A8** отличается в зависимости от типа весов. Далее описаны варианты извлечения батарейки:

- Для изъятия батарейки используйте предмет с тупым наконечником как показано на рисунке C1.
- Слегка надавите на батарейку. В результате она освободится из пространства **A8**, и после этого ее будет легко извлечь, см. рисунок C2.



Предупреждение:

Для питания этого электроприбора используйте только батарейки типа CR 2032. Не используйте перезаряжаемые аккумуляторы.

ИСПОЛЬЗОВАНИЕ ВЕСОВ

- Положите весы на ровную, гладкую, твердую и стабильную поверхность. Не кладите их на ковер или другое мягкое покрытие, поскольку это исказит результат взвешивания.
- Во время взвешивания стойте спокойно, не наклоняйтесь. Для сопоставления результатов следует взвешиваться в одно и то же время дня, лучше всего – утром. На результат взвешивания влияет одежда, которая на вас надета, а также пища и питье, употребленные перед взвешиванием.
- В режиме взвешивания с изменением и анализом параметров тела необходимо стать на взвешивающую платформу босыми ногами, при этом обе ступни должны быть размещены на электродах **A6**.

1. РЕЖИМ ВЗВЕШИВАНИЯ ВЕСА

- Весы оснащены функцией «Auto-On», которая автоматически начнет процесс взвешивания сразу после постановки на взвешивающую платформу **A5**.
- Станьте обеими ногами на взвешивающую платформу **A5** и подождите пока на дисплее **A4** стабилизируются данные об измеренном весе. Данные измеренного веса замигают один раз и через некоторое время весы автоматически выключатся.

2. РЕЖИМ ВЗВЕШИВАНИЯ ВЕСА С ИЗМЕНЕНИЕМ И АНАЛИЗОМ ПАРАМЕТРОВ ТЕЛА

- Нажмите кнопку **SET A2** и задайте личные параметры. После установки батарейки и при первом включении исходные параметры установлены следующим образом: личный код пользователя P-01, пол – женский, рост 165 см (5'05.0") и возраст 25 лет. Установку личных параметров можно исполнить в диапазоне: личный код пользователя от P-01 до P-12, пол – женский/мужской, рост от 100 до 250 см (3'03.5" – 8'032.5") и возраст от 10 до 100 лет.
- Для выбора личного кода используйте кнопки **A1** и **A3**. Для подтверждения настройки нажмите кнопку **SET A2**. Кнопками **A1** и **A3** выберете пол и подтвердите выбор нажатием кнопки **SET A2**. Аналогичным способом установите рост и возраст. После ввода возраста постучите по взвешивающей платформе **A5** или подождите 6 секунд. На дисплее **A4** будет отображен нулевой вес и через несколько минут весы автоматически выключатся.



Примечание:

Если Вы в режиме установки параметров не нажмете какую-либо кнопку в течение 6 секунд, то на дисплее **A4** будет отображен нулевой вес. Тем самым сигнализируется, что можно начать взвешивание с измерением и анализом параметров тела. Параметры, которые Вы установили перед тем как весы переключились в режим взвешивания, автоматически сохраняются в памяти. Нажатием и прерыванием кнопки **SET A2** в течение 3 секунд можно вернуться обратно в режим настройки личных параметров.

- Для включения весов нажмите кнопку **SET A2**. Кнопками **A1** и **A3** выберете код пользователя, под которым сохранены Ваши личные параметры. Постучите ступней по взвешивающей платформе **A5**. На дисплее **A4** появится нулевой вес. Убедитесь, что Ваши ступни чистые и сухие и станьте на взвешивающую платформу **A5** так, чтобы обе ступни находились на электродах **A6**. В ином случае не будут измерены и проанализированы параметры тела. Стойте на весах спокойно и подождите, пока на дисплее **A4** стабилизируется информация о вашем весе. Данные измеренного веса замигают один раз. После этого будет исполнен анализ параметров тела и измеренных значений. В течение краткого периода на дисплее **A4** трижды последовательно отображаются данные об измеренном весе, содержание жира в теле в % с графическим отображением доли жира в теле, содержание воды в теле в %, индекс массы тела (BMI) и рекомендуемый приём энергии в ккал (BMR). После этого весы автоматически выключатся.

3. АНАЛИЗ ПАРАМЕТРОВ ТЕЛА

- Тело человека содержит около 45–85 % воды, при этом содержание воды в мышцах колеблется около 90 %, а в жировых тканях около 45 %. В то время как у младенцев содержание воды в теле может составлять до 85 %, с увеличением возраста доля воды в теле снижается, происходит дегидратация протеинов тела и уменьшается объём внеклеточной жидкости. Ввиду этого содержание воды в теле у людей преклонного возраста составляет менее 55 %. Содержание воды в теле у мужчин продуктивного возраста в среднем составляет 62 %, а у женщин в среднем 56 %. Более низкое значение у женщин возникает из-за большего содержания жира в теле.
- Нормальное содержание жировых тканей должно составлять у мужчин 15–25%. У женщин содержание жиров физиологически выше и составляет 18–28 %. С увеличением возраста доля жиров увеличивается, например у женщин старше 50 лет нормальная доля жиров в теле составляет до 33–35 %.

| Возраст | Жир в организме (Ж) | Гидратация (Ж) | Жир в организме (М) | Гидратация (М) | Оценка состояния | Графическое отображение на дисплее |
|---------|---------------------|----------------|---------------------|----------------|--------------------------------------|------------------------------------|
| | 4,0–16,0 % | 66,0–57,8 % | 4,0–11,0 % | 66,0–61,2 % | Очень низкое содержание жира в теле | i -- |
| | 16,1–20,5 % | 57,7–54,7 % | 11,1–15,5 % | 61,1–58,1 % | Низкое содержание жира в теле | i - |
| ≤ 30 | 20,6–25,0 % | 54,6–51,6 % | 15,6–20,0 % | 58,0–55,0 % | Нормальное содержание жира в теле | i |
| | 25,1–30,5 % | 51,5–47,8 % | 20,1–24,5 % | 54,9–51,9 % | Высокое содержание жира в теле | i + |
| | 30,6–60,0 % | 47,7–27,5 % | 24,6–60,0 % | 51,8–27,5 % | Очень высокое содержание жира в теле | i ++ |
| | 4,0–20,0 % | 66,0–55,0 % | 4,0–15,0 % | 66,0–58,4 % | Очень низкое содержание жира в теле | i -- |
| | 20,1–25,0 % | 54,9–51,6 % | 15,1–19,5 % | 58,3–55,3 % | Низкое содержание жира в теле | i - |
| > 30 | 25,1–30,0 % | 51,5–48,1 % | 19,6–24,0 % | 55,2–52,3 % | Нормальное содержание жира в теле | i |
| | 30,1–35,0 % | 48,0–44,7 % | 24,1–28,5 % | 52,2–49,2 % | Высокое содержание жира в теле | i + |
| | 35,1–60,0 % | 44,6–27,5 % | 28,6–60,0 % | 49,1–27,5 % | Очень высокое содержание жира в теле | i ++ |



Примечание:

Приведенные выше данные носят информационный характер.

4. РЕКОМЕНДУЕМЫЙ ДНЕВНОЙ ПРИЁМ ЭНЕРГИИ

- Во время анализа параметров тела и измеренных значений используется расчёт рекомендуемого дневного приёма энергии (BMR). Это энергия, необходимая для обеспечения основных жизненных функций организма в спокойном режиме за 24 часа. При расчёте BMR учитываются вес, рост, возраст и пол. Любая психическая и физическая активность, например бег, ходьба и т.п. увеличивает потребление энергии, и это необходимо учесть в общем дневном потреблении энергии. Чем активнее человек, тем больше возрастает ежедневное потребление энергии.
- Если Вы хотите похудеть, то самым эффективным способом является соответствующее дневное потребление энергии, сбалансированное питание и достаточный объём физической активности.

5. ФУНКЦИЯ АВТОМАТИЧЕСКОГО ОПРЕДЕЛЕНИЯ ПОЛЬЗОВАТЕЛЯ

- Станьте на взвешивающую платформу **A5** так, чтобы обе ступни находились на электродах **A6**. Вскоре на дисплее **A4** будут отображены данные об измеренном весе. Если в памяти весов сохранены данные, похожие на измеренный вес (в диапазоне ± 2 кг / $\pm 4,4$ фунта), на дисплее **A4** будет отображен код пользователя и включится анализ параметров тела и измеренных значений. На дисплее **A4** трижды последовательно отображаются данные об измеренном весе, содержании жира в теле в % с графическим отображением доли жира в теле, содержание воды в теле в %, индекс массы тела (BMI) и рекомендуемый дневной приём энергии в ккал (BMR). После этого веса автоматически выключатся.



Примечание:

Пользователь не будет автоматически определен если обе ноги не будут размещены на электродах **A6**, если не было найдено похожее значение или если в памяти не сохранены какие-либо личные параметры. После отображения измеренного веса будет исполнено автоматическое выключение весов.

Если в памяти сохранены два или более похожих результата взвешивания, результат будет связан с пользователем с наиболее похожим результатом. Если в памяти сохранены два одинаковых значения, то измеренное значение автоматически ассоциируется с пользователем с меньшим кодом.

6. ВЫЗОВ ПАМЯТИ

- Нажатию кнопки **SET A2** включите весы. На дисплее **A4** будет отображен код пользователя, который использовал весы последний раз или исходная настройка. Для выбора личного кода пользователя, данные которого вы хотите отобразить, используйте кнопки **A1** и **A3**. Подождите 6 секунд или прикоснитесь ступней к взвешивающей платформе **A5**. На дисплее **A4** появится нулевой вес. Нажмите кнопку **A3** для переключения в режим отображения данных, сохраненных в памяти. На дисплее **A4** трижды последовательно отображаются результаты последнего измерения, т.е. измеренный вес, содержание жира в теле в % с графическим отображением доли жира в теле, содержание воды в теле в %, индекс массы тела (BMI) и рекомендуемый дневной приём энергии в ккал (BMR). После этого весы автоматически выключатся. Для ускорения перехода между отображенными данными можно использовать кнопки **A1** и **A3**.

7. ОБЗОР СООБЩЕНИЙ, ОТОБРАЖЕННЫХ НА ДИСПЛЕЕ

- Если после того, как вы сойдёте с весов, на дисплее **A4** будет показана надпись «С», то это значит, что произошла ошибка взвешивания. Повторите взвешивание.
- Если максимальный вес превышен, то на дисплее **A4** появляется надпись «Errg». Чтобы не допустить поломки весов, необходимо сойти с платформы **A5**.
- Если на дисплее **A4** будут отображены данные „ErrL“, то это означает что измерено очень низкое содержание жира в теле.
- Если на дисплее **A4** будут отображены данные „ErrH“, то это означает что измерено очень высокое содержание жира в теле.
- Если на дисплее **A4** отображаются данные „Lo“, то это означает что батарея практически разрядилась.

8. ВЫБОР ЕДИНИЦ МАССЫ

- Переключатель **A7** позволяет выбирать метрические (кг) и британские (фунты) единицы веса.
- Перевод единиц измерения исполняется нажатием переключателя **A7** при включенных весах.



Примечание:

1 кг (килограмм) = 2,2 ф (фунта)
1 ф (фунт) = 0,454 кг (килограмма)

9. МАКСИМАЛЬНЫЙ ВЕС И ТОЧНОСТЬ ВЗВЕШИВАНИЯ

- Максимальный вес составляет 150 кг / 330 фунта. Если максимальный вес превышен, то на дисплее **A4** появляется надпись «Errg». Чтобы не допустить поломки весов, необходимо сойти с платформы **A5**.
- Точность взвешивания ± 100 г / $\pm 0,2$ фунта не гарантируется при взвешивании предметов менее 2 кг / 4,4 фунта.

ОЧИСТКА И УХОД

- Для чистки весов используйте слегка увлажненную ткань. Затем вытрите все насухо. Следите, чтобы в процессе чистки вода не проникла в пространство **A8**.

- Не используйте для чистки проволочные мочалки, чистящие средства с абразивным эффектом, растворители и т.п. Это может привести к повреждению оцифрованной поверхности.
- Не погружайте весы в воду или другие жидкости и не мойте их под проточной водой.

ТЕХНИЧЕСКИЕ ДАННЫЕ

| | |
|--|-----------------------------|
| Питание..... | 1 батареяка 3В типа CR 2032 |
| Максимальный вес | 150 кг / 330 фунтов |
| Точность взвешивания | 100 г / 0,2 фунта |
| Выбор единиц массы | кг / фунты |
| Диапазон измерения жира в теле | 4–60 % |
| Точность измерения жира в теле..... | 0,1% |
| Диапазон измерения воды в теле..... | 27,5–66 % |
| Точность измерения воды в теле | 0,1% |
| Точность расчёта BMI..... | 0,1 |
| Точность расчёта рекомендуемого дневного приёма энергии (BMR)..... | 1 ккал |
| Память | на 12 человек |

Производитель оставляет за собой право на внесение изменений в текст и технические характеристики.

УКАЗАНИЯ И ИНФОРМАЦИЯ ПО ОБРАЩЕНИЮ С ИСПОЛЬЗОВАННОЙ УПАКОВКОЙ

Использованный упаковочный материал поместите в место сбора коммунальных отходов.

УТИЛИЗАЦИЯ ИСПОЛЬЗОВАННЫХ БАТАРЕЕК



В батарееке содержится вещества, вредные для окружающей среды, поэтому она не относится к обычным бытовым отходам. Сдайте использованные батарейки для надлежащей утилизации в пункт сбора отходов такого типа.

УТИЛИЗАЦИЯ ИСПОЛЬЗОВАННЫХ ЭЛЕКТРИЧЕСКИХ И ЭЛЕКТРОННЫХ ПРИБОРОВ



Этот символ на изделии или сопроводительной документации означает, что используемые электрические и электронные изделия не следует выбрасывать вместе с бытовыми отходами. Для надлежащей обработки, утилизации и переработки сдайте эти продукты в установленные пункты сбора отходов. Кроме того, в некоторых странах Европейского Союза и других европейских странах вы можете вернуть свои изделия местному продавцу в случае приобретения эквивалентного нового изделия.

Правильная утилизация данного изделия поможет сохранить ценные природные ресурсы и предотвратить возможные отрицательные последствия для окружающей среды и здоровья человека, которые могут возникнуть в результате неправильной утилизации отходов. Для более подробной информации, пожалуйста, обратитесь в местные органы власти или ближайший пункт сбора вторсырья.

Неправильная утилизация этих отходов может повлечь за собой штраф в соответствии с национальным законодательством.

Для субъектов предпринимательской деятельности в странах Европейского Союза

Если вы собираетесь утилизировать электрическое и электронное оборудование, запросите необходимую информацию у своего дилера или поставщика.

Утилизация в других странах за пределами Европейского Союза
Действие этого символа распространяется на Европейский Союз. Если вы собираетесь утилизировать данный продукт, запросите необходимую информацию о надлежащем способе утилизации у местных властей или у своего дилера.



Данное изделие соответствует всем основным требованиям директив ЕС, которые на него распространяются.