

# SilverStone F1 HYBRID UNO



**Инструкция по эксплуатации**

## Введение

Поздравляем Вас с приобретением SilverStone F1 HYBRID UNO! В новой компактной модели HYBRID UNO совмещены уникальный дизайн и полная функциональность радар-детектора, видеорегистратора и GPS-информатора. Радар-детектор предназначен для заблаговременного предупреждения о всех радарных измерителях скорости, используемых в РФ и странах СНГ: радаров, работающих в диапазонах X, K; радаров, работающих в режиме POP и импульсном режиме; комплексах Стрелка (стационарных и мобильных); лазерных измерителях и многих других. Инновационная система фильтрации позволяет свести к минимуму количество ложных срабатываний от датчиков движения, автоматических дверей, устройств контроля слепых зон автомобиля и других устройств, работающих в диапазонах, аналогичных диапазонам полицейских радаров.

Кроме того, модель HYBRID UNO снабжена GPS-модулем, который позволяет обнаруживать безрадарные или маломощные комплексы (радары со слабым излучением) и отсеивать ложные срабатывания с помощью скоростных фильтров. Видеорегистратор, записывающий подробный видеоотчет о событиях на дороге, является одним из самых надежных свидетелей в случае ДТП, незаконного поведения злоумышленников и сотрудников ДПС.

Благодаря использованию патч-антенны для приема радарных сигналов размеры корпуса составляют всего 90x60мм, а толщина не превышает 30мм. Производитель постоянно улучшает программное обеспечение (ПО), которое находится в свободном доступе - см. раздел «Обновление и загрузка данных».

Перед использованием внимательно прочитайте данное руководство и сохраните для последующего обращения.

**Важные замечания:**

✓ Для корректной работы гибридного устройства Silverstone F1 Hybrid UNO необходимо использовать качественные карты памяти проверенных марок с классом записи не ниже 10. Карту памяти необходимо периодически проверять на наличие ошибок, т.к. при интенсивной эксплуатации карта часто выходит из строя.

✓ Производитель не несет ответственности за отсутствие записанных файлов и не гарантирует запись всех происшествий, т.к. некоторые файлы могут не сохраниться из-за комбинации настроек пользователя или других обстоятельств.

Устройство осуществляет запись только при подключении питания от автомобиля. На качество видео могут влиять погодные условия, время суток, наличие/отсутствие дорожного освещения, въезд в туннели и пр.

# Комплектация

1. SilverStone F1 HYBRID UNO



2. Провод питания



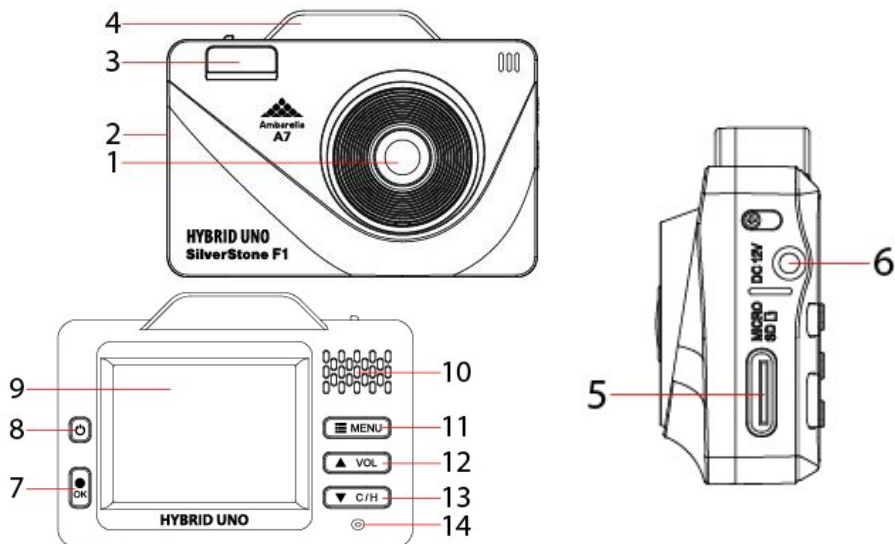
3. Крепление с присоской



4. Инструкция по эксплуатации

5. Гарантийный талон

## Описание устройства



1. Объектив
2. Кнопка Reset
3. Линза
4. Место крепления  
присоски
5. Слот для microSD
6. Разъём питания
7. Кнопка REC

8. Вкл./Выкл.
9. ЖК-дисплей
10. Динамик
11. Кнопка Menu
12. Копка VOL
13. Кнопка  
City/Highway
14. Микрофон

## Установка

1. Установка SilverStone F1 HYBRID UNO на лобовое стекло автомобиля:

- Установите крепление в паз на устройстве, как показано на рисунке:



- Закрепите прибор в удобное для вас место на лобовом стекле;

- Вставьте шнур питания в HYBRID UNO, а затем в розетку или «прикуриватель» автомобиля.

### **Внимание:**

- антенна HYBRID UNO должна быть направлена на дорогу;

- GPS-антенна не должна быть ничем закрыта для обеспечения связи со спутниками (не должна быть закрыта металлическими частями автомобиля).

**- в случае комплектации автомобиля т.н. «атермальным» (с инфракрасным фильтром) лобовым стеклом может наблюдаться задержка в поиске GPS-сигнала и погрешность в определении текущей скорости и других GPS-параметров, а также сниженная чувствительность при приеме радарных сигналов (Стрелка, К-диапазон и т.д.). Это важный момент, который необходимо учитывать при эксплуатации.**

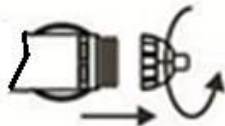
- устройство не должно мешать обзору водителя. Надежно закрепите прибор так, чтобы он не упал и не нанес повреждений при резкой остановке или при манёвре;

- убирайте HYBRID UNO с приборной панели, когда покидаете автомобиль. Это убережет его от резких перепадов температур и возможной кражи;

- чтобы снять прибор с крепления, потяните наверх “язычок” и потяните прибор налево.

## 2. Замена предохранителя:

- Открутите верхнюю часть вилки:



- Проверьте предохранитель. Если он сгорел, его необходимо заменить.

Характеристики предохранителя: 3А

## **Управление**

### ***Включение/Выключение.***

SilverStone F1 HYBRID UNO работает от источника питания в 12В. Для подключения прибора используйте провод из комплекта. Для включения подключите HYBRID UNO к питанию 12В - он включится автоматически, или нажмите кнопку (8) Вкл./Выкл.

### ***Установка карты памяти.***

Вставьте карту в слот (5) контактами вниз, нажмите на нее до щелчка. Не применяйте большого усилия. Для извлечения карты нажмите на нее до щелчка.

Используйте карту формата microSD 10 класса ёмкостью от 16Гб до 64Гб.



## Показания дисплея



- |                                      |                                  |
|--------------------------------------|----------------------------------|
| 1. Тип камеры по GPS-базе            | 10. Активные диапазоны           |
| 2. Скоростное ограничение на участке | 11. Сила сигнала                 |
| 3. Диапазон детектируемого сигнала   | 12. Расстояние до камеры по GPS  |
| 4. Индикация видеозаписи             | 13. Скорость движения            |
| 5. Время                             | 14. Уровень громкости            |
| 6. Наличие сигнала GPS               | 15. Уровень яркости              |
| 7. Наличие SD-карты                  | 16. Режим работы звука           |
| 8. Индикация записи звука            | 17. Режим работы радар-детектора |
| 9. Заряд батареи                     |                                  |

## **Функции кнопок**

**Menu (11)** - вход в меню и переход по разделам меню.

**VOL (12)** - изменение громкости звука/переход по опциям в меню.

**С/Н (13)** - смена режимов работы (Город 1/ Город 2/ Город 3/ Трасса/ Smart)/переход по опциям в меню.

**REC(7)** - включение и выключение записи видео/подтверждение выбора опции в меню.

**RESET (2)** - перезагрузка устройства.

## **Описание радар-детектора в HYBRID UNO**

SilverStone F1 HYBRID UNO - это полноценный радар-детектор, который имеет решётчатую патч-антенну и линзы для приема лазерных сигналов. Прибор принимает сигналы всех диапазонов, используемых в РФ и СНГ (К, X), сигналы всех современных радаров (Стрелка, Кордон, Робот, Автодория, Бинар, Крис, Арена, Кречет, и многих других), а также лазерные сигналы (ЛИСД, Амата). Прибор снабжен GPS-антенной, которая расширяет возможности радарной части и позволяет детектировать комплексы контроля, не излучающие радарных сигналов.

## **Режимы работы.**

HYBRID UNO имеет 5 режимов работы радар-детектора:

- Город 1 - отключен прием сигналов в радарном диапазоне X. Уровень чувствительности всегда средний.
- Город 2 - отключен прием сигналов всех радарных диапазонов, работает только прием сигналов Стрелки, лазерных радаров и обнаружение точек из базы GPS.
- Город 3 отключен прием всех радарных диапазонов, работает только обнаружение точек из базы GPS.
- Трасса используется для движения по трассе, шоссе и пр. В этом режиме радар-детектор принимает сигналы всех радарных диапазонов, сигналы лазеров, Стрелки, а также оповещает о камерах из базы GPS.
- Smart - автоматический режим, настраивающий фильтрацию помех, звуковых сообщений, чувствительность радарной части, самостоятельно выбирающий режим Город1/Город2/Трасса (смена отображается на экране) и пр. Режим Smart настраивается через изменения скоростных фильтров «АвтоВыкл. Пеленга», «Авто Город», «АвтоТрасса». Таблица изменения расстояния детектирования радара/камеры в зависимости от скорости движения:

<b>Скорость км/ч</b>	<b>Расстояние до радара/камеры, м</b>
0~40	200

40~60	500
60~80	700
80~100	800
100~120	900
>120	1500

### **3 режима работы звукового оповещения:**

- Режим *Auto mute*. Автоматическое приглушение звука (выбран по умолчанию). Громкость звука уменьшается на 30% через 5 сек после начала приема сигнала.

- Режим *Extra Mute*. В этом режиме отключены все голосовые оповещения. Прием сигналов обозначается только коротким звуковым сигналом. Вся информация о типе детектируемого сигнала выводится на дисплей. Короткие звуковые сигналы также оповещают о превышении лимита скорости. *Этот режим рекомендуется для опытных пользователей.*

- Режим *Mute off*. Звуковое оповещение постоянно работает на полную громкость.

### **Виды радаров, определяемых радарной частью Hybrid UNO:**

Большинство переносных мобильных радаров будут определяться радарной частью как К, Х диапазоны или L – лазерные радары, т. к. сигнал не несет в себе информации о радаре.

**Виды радаров/камер, определяемых по базе GPS, индикация на дисплее:**

<b>Название камеры</b>	<b>На дисплее</b>
Маломощный радар	Маломощный радар
Статичный радар	СТАТИЧНЫЙ РАДАР
Система Поток	СИСТЕМА ПОТОК
Стрелка	СТРЕЛКА
Светофор	СВЕТОФОР
Железнодорожный переезд	ЖД ПЕРЕЕЗД
Точка пользователя	Точка Пользователь
Пост ДПС	ПОСТ ДПС
Мобильный радар	МОБИЛЬНЫЙ РАДАР
Начало участка контроля средней скорости	НАЧАЛО КСС
Конец участка контроля средней скорости	КОНЕЦ КСС
Стрелка видео	СТРЕЛКА ВИДЕО
Муляж радара	МУЛЯЖ

**Сохранение и удаление точек пользователя**

SilverStone F1 HYBRID UNO предоставляет возможность сохранить точки пользователя, о которых HYBRID UNO будет оповещать при повторном проезде этих точек.

### *Сохранение точки:*

Нажмите кнопку С/Н и удерживайте ее в течение 2 сек. Звуковое сообщение оповестит о добавлении точки.

### *Удаление точки:*

- Удаление одной точки:

Когда прибор оповещает о сохраненной точке, нажмите кнопку MENU и удерживайте ее в течение 2 сек.

Звуковое сообщение оповестит об удалении точки.

- Удаление всех точек:

Нажмите кнопку MENU для входа в режим настроек. Выберите пункт меню “удаление точки”, выберите Да/Нет.

## **Описание видеорежистратора в HYBRID UNO**

Видеорежистратор - устройство, предназначенное для видеофиксации событий, связанных, в основном, с вождением автомобиля. Основная задача видеорежистратора - как можно более полно и четко зафиксировать любые неблагоприятные события, которые могут случиться во время движения автомобиля.

Зафиксированные видеорежистратором материалы могут сыграть ключевую роль в спорных ситуациях на дороге.

*(Уделяйте повышенное внимание правильной работе Вашего видеорежистратора - это в Ваших интересах!)*

По умолчанию видеозапись должна начаться автоматически при подключении HYBRID UNO к питанию (карта памяти должна быть установлена в устройстве).

Принудительное окончание или начало записи осуществляется с помощью кнопки REC. При входе в Меню запись останавливается. При удержании кнопки REC в течение 2-3 сек. *аварийная запись* начнется без возникновения событий. Данная функция нужна для защиты видео, которые пользователь счел важным, от перезаписи.

Регистратор снабжен функцией G-sensor (датчик удара). При возникновении перегрузки (удара) текущее видео блокируется от перезаписи и перемещается в папку СОБЫТИЕ.

*Примечание: на российских дорогах встречается много неровностей, попадание в которые может вызвать перегрузку датчика удара - толчок, достаточный для блокировки файла. В результате карта памяти может полностью заполниться заблокированными файлами. В этом случае будет необходимо форматировать карту памяти. Используйте с осторожностью эту функцию в зависимости от дорожных условий.*

HYBRID UNO сохраняет информацию на видео о гос. номере машины и скорости движения автомобиля (данную функцию можно отключить).

## Меню настроек

Для входа в меню настроек нажмите кнопку MENU. Далее нажимайте кнопки VOL или C/H для выбора пункта меню и REC для изменения настроек.

Меню HYBRID UNO состоит из 3 подразделов:

РАДАР/РЕГИСТРАТОР/ФАЙЛЫ - для переключения между ними используйте кнопку MENU.

### Краткий обзор меню:

#### РАДАР

Меню	Подменю	Описание функции	По умолч.
Режим MUTE	Авто Экстра Выкл.	Позволяет менять режим звукового оповещения	Авто
X диапазон	X: Вкл. Выкл.	Детектирование радарной частью в X-диапазоне	Вкл.
K диапазон	K: Вкл. Выкл.	Детектирование радарной частью в K-диапазоне	Вкл.
Стрелка	СТРЕЛКА: Вкл. Выкл.	Детектирование радарной частью сигналов Стрелки	Вкл.
Laser	LASER: Вкл. Выкл.	Детектирование радарной частью любых видов лазеров	Вкл.



Автооткл. записи скорости	Выкл. Вкл. 80-250 км/ч	Отключение штампа скорости на видео, когда транспортное средство движется быстрее, чем значение этого параметра.	Выкл.
АвтоВыкл. Пеленга	0 ~ 70 КМ/ч	Вы можете установить скорость, ниже которой радарная часть будет автоматически выключаться (Off)	40 Км/ч
АвтВыкЗвук	0 ~ 70 КМ/ч	Вы можете установить скорость, ниже которой звуковой сигнал будет выключен	60 Км/ч
АвтоГород2	0 ~ 70 КМ/ч	Вы можете установить скорость, ниже которой РД будет автоматически переключаться в режим Город 2.	50 Км/ч

АвтоТрасса	0 ~ 120 КМ/ч	Вы можете установить скорость, выше которой РД будет автоматически переключаться в режим Трасса	80 КМ/ч
Макс. скорость	20 ~ 240 КМ/ч	Если Ваша скорость превышает установленную, то устройство будет генерировать сигнал тревоги	120 КМ/ч
Превышение лимита	0 ~ 20 КМ/ч	Позволяет установить, при каком превышении скоростного лимита будет звучать предупреждение "Снижайте скорость!"	10 КМ/ч
SMART GPS	SMART GPS: Вкл. Выкл.	Автоматический режим, меняющий режим поиска точек по GPS базе в зависимости от скорости.	Вкл.

		Позволяет сократить ложные срабатывания и увеличить дальность предупреждения.	
GPS Трасса	GPS Трасса : 200 ~ 1500M	Расстояние определения точек по GPS в режимах	1000M
GPS Город1	GPS Город1: 200 ~1500M		600M
GPS Город2	GPS Город2 : 200 ~ 1500M		500M
GPS Город3	GPS Город3: 200~ 1500M		500M
Удаление точки		Удаление точек пользователя	

## РЕГИСТРАТОР

Меню	Подменю	Описание функции	По умолч.
Режим дисплея	RD RD + DVR	Пользователь может выбрать режим работы дисплея. Если выбран режим RD, видео не будет отображаться на ЖК-дисплее, но запись продолжится.	RD+ DVR

Качество видео	Низкое Среднее Высокое	Выбор качества записи видео – низкое, среднее, высокое.	Высокое
Время записи	1 мин. 3 мин. 5 мин.	Выбор длительности видеофайла при циклической записи.	3 мин.
Автостарт записи		ВКЛ: запись видео начинается автоматически после подключения питания. ВЫКЛ: Запись видео не начнется, пока пользователь не нажмет кнопку REC.	Вкл.
Автовкл. дисплея	Выкл 30 сек. 1 мин. 3 мин. 5 мин.	Настройка автоматического выключения дисплея	Выкл.
Задержка выкл. питания	3 сек 10 сек 1 мин 3 мин Выкл.	После удаления кабеля питания из устройства работа устройства продолжится в течение времени, установленного в этом пункте.	3 мин.

Микрофон	Вкл. Выкл.	Пользователь может включить или выключить запись голоса	Вкл.
Экспозиция	-2 ----- 0 -----+2	Настройка значения экспозиции	0
Чувствит. датчика удара	Низкий Средний Высокий Выкл.	Настройка чувствительности датчика удара (G-sensor)	Средний
Штамп даты и времени	Вкл. Выкл.	При включении этой функции 1. Название продукта 2. Дата / время 3. гос.номер (вводится пользователем) будут вынесены на нижнюю часть видеозаписи	Вкл.
Госномер		Данные о гос. номере автомобиля пользователя.	XXXXXXX XXX
Установка времени		Для тех, кто не использует коррекцию времени по GPS	

Часовой пояс	0 ~ 12	Настройка часового пояса GMT.	03:00
GPS коррекция времени	Вкл. Выкл.	Вкл: GPS-время используется для устройства. Выкл: Установленное пользователем время используется для устройства	Вкл.
SD - формат	Да Нет	Форматирование SD карты (удаление всех файлов).	
Язык меню	РУС АНГЛ	Выбор языка	РУС
Заводские установки	Да Нет	Сброс на заводские установки	
Версия ПО		Версия программного обеспечения	

## ФАЙЛЫ

Меню	Подменю	Описание функции	По умолч.
СОБЫТИЯ		Папка, где сохраняются видео, защищенные после срабатывания датчика удара	
ВИДЕО		Папка с обычными видео	

## Обновление и загрузка данных

Для обновления прошивки и базы камер необходимо скачать файлы обновлений. Официальные версии находятся на сайтах [www.SilverStoneF1.ru](http://www.SilverStoneF1.ru) и [www.interpower.ru](http://www.interpower.ru)

Для загрузки данных в HYBRID UNO извлеките файлы из архива, скачанного с сайта, и запишите на micro-SD карту, предварительно ее отформатировав. Установите карту в прибор и подключите его к питанию. При включении HYBRID UNO предложит вам обновить базу данных и/или прошивку.

*Внимание, важно: во избежание полной потери ПО не выключайте прибор из питания во время обновления.*

При изменении способа обновления информация будет выложена на сайтах. Базы камер обновляются на сайте минимум 1 раз в неделю. Прошивка (программа, отвечающая за алгоритм и меню устройства) обновляется по мере необходимости.

## Спецификация и характеристики

Модель	SilverStone F1 HYBRID UNO
Вес	120г
Размеры	90x60x30мм
Рабочая температура	-20°C - +70°C
GPS	есть
Напряжение	12В
Сила тока	370мА

## Характеристики видеорегистратора

Процессор		Ambarella A7	
Видео	Разрешение	FULL HD	1920x1080p
	Частота кадров	30 кадр/сек	
	Формат	MP4	
	Сжатие	H.264	
Камера	Датчик изображения	OV4689 (1/3 дюйма)	
	Угол обзора	140°	
Дисплей	ЖК	2,31 дюйма	
G-Sensor		есть	
Аккумулятор		3,7В/370мА	Литий-полимерный
Внешняя память		Карта MicroSD, объем до 64Гб	SDHC-Class10
Язык	Русский		

## Характеристики радар-детектора

Тип антенны	Решётчатая патч-антенна		
Диапазоны	X	10,525ГГц±50МГц	
	K	24,150ГГц±100МГц	
	СТРЕЛКА, Кордон, Робот, Автотория, Бинар, Крис, Арена, Кречет и др.		
Laser	АМАТА, ЛИСД		180°
Уровень сигнала	1~9		
GPS	Ublox7		
Режимы	Город1/ Город2/ Город3/ Трасса/ Smart		



Скоростные фильтры	Авто откл. записи скорости/ Авто Выкл. Пеленга/ Авто Выкл. Звука/ АвтоГород2/ Авто Трасса/ Максимальная скорость/ Превышение лимита
Оповещение	Голосовое
Обновление Баз камер и ПО	С помощью SD-карты
Характеристики могут быть изменены производителем без предупреждения пользователя.	



**SilverStone F1®**

*Совершенство пленга*