

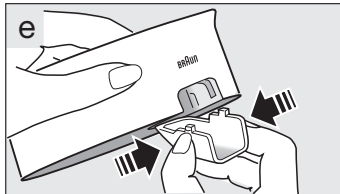
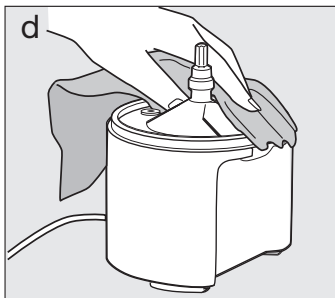
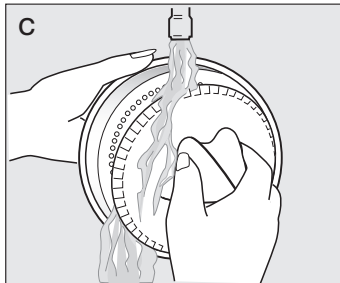
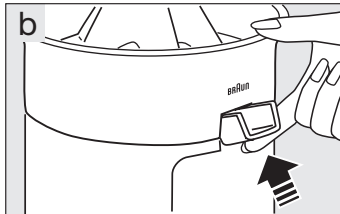
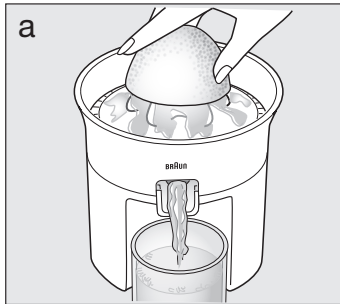
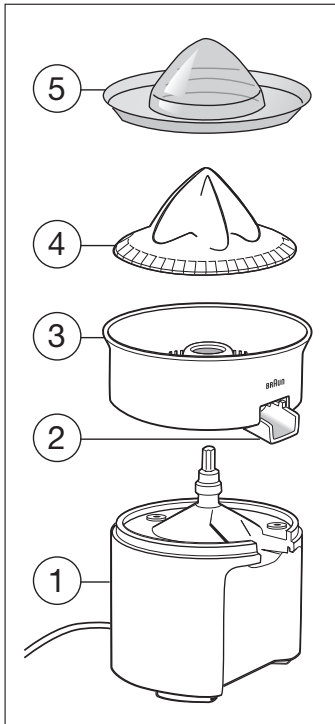
BRAUN

TributeCollection

Citrus juicer



CJ 3050



Русский

Наши продукты соответствуют самым высоким стандартам в области качества, функциональности и дизайна. Мы надеемся, что Вам доставит удовольствие использование Вашего нового прибора от Braun.

С помощью соковыжималки Braun CJ 3050 Вы сможете легко и быстро выжать сок из citrusовых фруктов. Удобный поворачивающийся вверх носик 2 предотвращает капанье после завершения процесса выжимки сока.

Перед использованием электроприбора внимательно и полностью прочтите данное руководство.

Внимание

- Данный прибор может использоваться детьми в возрасте от 8 лет и лицами с ограниченными физическими, сенсорными или умственными возможностями или лицами, не имеющими достаточного опыта и знаний, только если они находятся под присмотром или получили необходимые инструкции по безопасному использованию прибора и понимают сопряженные с применением последнего риски. Детям нельзя использовать прибор в качестве игрушки. Дети могут производить чистку и осуществлять пользовательское техническое обслуживание, только если они старше 8 лет и находятся под присмотром.
- Следите за тем, чтобы прибор и его сетевой шнур находились вне пределов досягаемости детей младше 8 лет.
- Всегда отключайте прибор от сети питания, когда он остается без присмотра, а также перед сборкой, разборкой и чисткой.
- Данное устройство предназначено для переработки небольшого количества citrusовых фруктов для домашнего потребления.

- Запрещается погружать блок мотора ① в воду или держать его под струей воды.
- Электроприборы Braun отвечают всем применимым стандартам безопасности. Ремонт или замена шнура питания должны производиться только уполномоченным сервисным персоналом. Неправильно произведенные неквалифицированные ремонтные работы могут создать серьезную опасность для пользователей.

Описание

- ① Блок мотора
- ② Носик
- ③ Контейнер для сока
- ④ Конус
- ⑤ Крышка

Подключение

Подключайте Вашу соковыжималку Braun CJ 3050 только к источнику переменного тока (-) и следите, чтобы напряжение соответствовало параметрам, указанным на нижней части прибора.

Как выжимать сок с помощью Braun CJ 3050

Вставьте вилку в электрическую розетку. Снимите крышку ⑤ и поместите стакан или другой приемный сосуд на подставку под носиком ②. Носик необходимо повернуть вниз. Затем прижмите половинку citrusового фрукта к конусу ④. Мотор включится автоматически (а). При снятии фрукта с конуса мотор выключится. После того как выжимаемый сок стечет в приемный сосуд, поверните носик ② вверх. (b) В результате капанье прекращается.

Очистка

Перед очисткой всегда выключайте прибор из розетки питания.

Снимите конус ① и контейнер для сока ③. Эти части можно мыть в теплой воде, используя обычные жидкости для мытья посуды (с).

Чистите блок мотора ① только с помощью влажной ткани (d).

Для тщательной очистки можно снять носик ② путем нажатия с двух сторон и перемещения его вниз (e).

Возможно внесение изменений без предварительного уведомления.

Дата изготовления

Чтобы узнать дату выпуска, посмотрите на пятизначный код продукта (возле таблички с обозначением серии).

Первая цифра обозначает последнюю цифру года изготовления. Две следующие цифры – это календарная неделя.

А последние две указывают издание (автоматически подсчитывается с 1992 года).

Пример: 30421 – изделие было выпущено в 2013 году (в 4 неделю).

EAC

Цитрусовая соковыжималка,
TributeCollection CJ 3050
тип 4979
220–240 Вольт, 50–60 Герц,
60 Ватт

Изготовлено в Венгрии для
De'Longhi Braun Хаусхолд ГмбХ
Германия
De'Longhi Braun Household GmbH
Carl-Ulrich-Straße 4
63263 Neu-Isenburg/Germany

Изделие использовать по назначению в соответствии с руководством по эксплуатации. Срок службы изделия составляет 2 года с даты продажи потребителю.

Українська

Продукція нашої компанії відповідає найвищим стандартам якості, функціональності й дизайну. Сподіваємося, вам сподобається цей новий прес для цитрусових Braun.

Він швидко й легко вичавлює сік із цитрусових, а зручний носик для стоку соку ② запобігає капанню.

Перш ніж скористатися пристроєм, уважно прочитайте інструкцію.

Важливо

- Цей пристрій можуть використовувати діти віком до 8 років, а також люди з обмеженими фізичними, сенсорними чи розумовими здібностями або без відповідного досвіду чи знань, за умови що вони перебувають під наглядом особи, яка відповідає за їхню безпеку, або отримали від такої особи належні інструкції й усвідомлюють можливі ризики. Зберігайте в місцях, недоступних для дітей. Діти можуть чистити пристрій або виконувати його обслуговування, тільки якщо їм уже виповнилося 8 років і вони перебувають під наглядом дорослих.
- Дітям, молодшим за 8 років, заборонено торкатися пристрою та шнура.
- Завжди відключайте живлення пристрою, якщо залишаєте його без нагляду або збираєтеся розібрати, зібрати чи почистити пристрій.
- Пристрій призначено для звичайного використання в домашньому господарстві.
- Не занурюйте моторну частину ① у воду та не тримайте її під проточною водою.
- Електричні пристрої фірми Braun відповідають усім застосовним стандартам безпеки. Ремонт або заміна мережного шнура мають виконуватися лише вповноваженим сервісним персоналом. Ремонтні

роботи, неправильно виконані некваліфікованим персоналом, можуть становити серйозну небезпеку для користувачів.

Комплектність

- ① Моторна частина (блок)
- ② Носик для стоку соку
- ③ Контейнер для соку
- ④ Конус
- ⑤ Кришка

Підключення

Підключайте прес для цитрусових CJ 3050 тільки до мережі змінного струму (~). Переконайтеся, що напруга в мережі відповідає значенню, указаному на пристрої знизу.

Витискання соку за допомогою преса для цитрусових CJ 350

Підключіть пристрій до мережі. Зніміть кришку ⑤ і підставте скляну чи іншу ємність під носик для стоку соку ②. Його має бути направлено вниз. Притисніть половинку цитрусового фрукта до конуса ④. Мотор увімкнеться автоматично (а). Якщо прибрати фрукт від конуса, мотор знову вимкнеться. Коли сік виллється в ємність, підніміть носик ② угору (b), щоб сік не скапував.

Чищення

Завжди відключайте пристрій перед чищенням. Зніміть конус ④ і контейнер для соку ③. Ці частини можна мити теплою водою з використанням звичайних миючих засобів для миття посуду (c). Моторну частину ① можна очищувати лише вологою тканиною (d). Щоб ретельно очистити пристрій, зніміть носик ②. Для цього стисніть його за боки та потягніть униз (e).

Виробник залишає за собою право вносити зміни без попереднього повідомлення.

Не викидайте пристрій разом із побутовими відходами після завершення терміну його служби. Натомість віднесіть пристрій до сервісного центру Braun або у відповідний пункт прийому у вашій країні.



Обладнання відповідає вимогам Технічного регламенту обмеження використання деяких небезпечних речовин в електричному та електронному обладнанні.



001

Гаряча лінія 0 800 503-507 (дзвінки зі стаціонарних телефонів безкоштовні).