

PATRIOT

ИНСТРУКЦИЯ ПО МОНТАЖУ И ЭКСПЛУАТАЦИИ

ЭЛЕКТРИЧЕСКИХ ПОГРУЖНЫХ ДРЕНАЖНЫХ НАСОСОВ

| F 400 | F 850 | F 900 | S 900 | F 900/S | F 900S |

| F 200 | F 300 | F 350 |



ОБЩИЕ СВЕДЕНИЯ	5
ПРАВИЛА БЕЗОПАСНОСТИ	6
ТЕХНИЧЕСКИЕ ХАРАКТЕРИСТИКИ	7
УСТРОЙСТВО И ВВОД В ЭКСПЛУАТАЦИЮ	9
ОБСЛУЖИВАНИЕ	12
ВОЗМОЖНЫЕ НЕИСПРАВНОСТИ И МЕТОДЫ ИХ УСТРАНЕНИЯ	13
СРОК СЛУЖБЫ, ХРАНЕНИЕ И УТИЛИЗАЦИЯ	15
ГАРАНТИЙНЫЙ ТАЛОН	17
ГАРАНТИЙНЫЕ ОБЯЗАТЕЛЬСТВА	18
АДРЕСА СЕРВИСНЫХ ЦЕНТРОВ	19

PATRIOT

ВВЕДЕНИЕ

УВАЖАЕМЫЕ ПОКУПАТЕЛИ!

Благодарим Вас за покупку!

Просим Вас убедиться, что в гарантийном талоне указана модель изделия, серийный номер, поставлен штамп магазина, дата продажи и подпись продавца.

Перед началом эксплуатации электрического погружного дренажного насоса PATRIOT внимательно изучите инструкцию по эксплуатации и сохраните её для дальнейшего использования.

ОБЩИЕ СВЕДЕНИЯ

Электрический погружной дренажный насос (далее по тексту - насос) предназначен для откачивания дренажных, дождевых и грунтовых вод из затопленных подвальных помещений, отвода фильтрационных, отработанных, загрязненных жидкостей из сточных канав и бассейнов, применяется в бытовых и промышленных целях, для орошения огородов и садов, подачи воды из колодцев, открытых водоемов и др. источников.

Данным насосом нельзя перекачивать агрессивные, легко воспламеняющиеся или взрывчатые жидкости (например, бензин, масла, краски, растворители и т.д.), а также жидкие пищевые продукты.

Насос не предназначен для подачи питьевой воды в жилые помещения.

Насос соответствует требованиям технического регламента таможенного союза ТР ТС: 004/2011 "О безопасности низковольтного оборудования"; ТР ТС 020/2011 "Электромагнитная совместимость технических средств"

Насос во время работы должен быть полностью погруженным в воду для обеспечения теплоотвода, разрешается кратковременная работа насоса погруженного в воду наполовину не более 3-х мин.

Время непрерывной работы насоса не должно превышать двух часов с последующим отключением на 15-20 мин.

Максимальный уровень погружения не должен превышать 7 м от уровня зеркала воды.

Насос предназначен для работы от электрической сети с напряжением в 220-230 В и частоте 50 Гц.

Двойная изоляция токоведущих частей от корпуса электронасоса обеспечивает его электробезопасность.

Транспортировка насосов, упакованных в тару, осуществляется крытым транспортом любого вида, обеспечивающих сохранность насосов, в соответствии с правилами перевозки грузов, действующих на транспорте данного вида. При транспортировке должна быть исключена возможность перемещения насосов внутри транспортных средств. Не допускается попадание влаги и атмосферных осадков на упаковку насоса.

К сведению торгующих организаций:

- При продаже насоса разрешается для проверки включение его без воды в сеть на время не более 10 секунд.
- Особые условия реализации не предусмотрены.

ПРАВИЛА БЕЗОПАСНОСТИ

Внимание!

Насосы являются оборудованием повышенной опасности. Пользуясь насосом, не подвергайте себя опасности поражения током, получения травмы или возникновения пожара.

Следует СТРОГО соблюдать основные правила техники безопасности.

Прочитайте Инструкцию до того, как приступите к работе с насосом, и следуйте этим правилам.

Перед включением проверьте, соответствует ли напряжение питания насоса сетевому напряжению, проверьте исправность кабеля, штепсельной вилки и розетки, в случае неисправности этих частей дальнейшая эксплуатация запрещается.

Не допускайте эксплуатации насоса в открытых водоемах при нахождении в них людей или животных!

Не допускайте эксплуатации насоса без заземления!

Установка автоматического устройства предохранения (УЗО) от утечки тока более 30 мА - обязательна!

Никогда не используйте кабель для переноски или подвеса насоса, а так же не тяните за кабель для отключения из розетки.

Держите кабель вдали от источников высокой температуры, масляных жидкостей, острых граней или движущихся частей.

В случае повреждения кабеля необходимо срочно прекратить эксплуатацию насоса. Поврежденный кабель увеличивает риск поражения электрическим током.

При использовании насоса на удаленном расстоянии подключайте электрические удлинители с необходимым для общей потребляемой мощности сечением провода и проверяйте надежность контакта штепсельной вилки с розеткой.

ЗАПРЕЩАЕТСЯ:

- обслуживание и ремонт насоса, включенного в электрическую сеть;
- эксплуатация насоса при повышенном напряжении;
- полностью перекрывать подачу воды во время работы насоса;
- оставлять без присмотра работающий насос;
- включать насос в сеть при повреждениях его корпуса, кабеля питания или штепсельной вилки;
- разбирать насос с целью устранения неисправностей;
- отрезать штепсельную вилку и удлинять питающий кабель наращиванием;
- использовать удлинитель, если место соединения штепсельной вилки питающего кабеля и розетки удлинителя находится в колодце;
- не допускается присутствие в перекачиваемой воде волокнистых включений: тряпок, верёвок, веток, травы и т.п. Намотавшись на рабочее колесо, эти предметы будут мешать нормальной работе насоса и могут привести к перегреву двигателя.
- перемещать насос во время его работы, обязательно отключайте насос от сети электропитания и только затем перемещайте его.
- Использовать напорный шланг диаметром меньше, чем выводной патрубок.

Модель	F 200	F300	F 350
Материал корпуса	Пластик		
Мощность, Вт.	200	250	350
Напряжение сети.	~220 В / 50 Гц		
Производительность, м ³ /час.	3.5	3.5	6.5
Номинальная производительность, м ³ /час	3	3	6
Макс. высота подъема, м.	4.0	5	7
Номинальная высота подъёма, м.	3.5	4.5	6.5
Максимальная глубина погружения, м.	7	7	7
Диаметр пропускаемых частиц, мм.	5	5	5
Диаметр выводного патрубка, дюйм.	1"		
Класс защиты.	IP X8		
Диапазон рабочих температур.	+1° С + 40° С		

PATRIOT

ТЕХНИЧЕСКИЕ ХАРАКТЕРИСТИКИ

Модель	F 400	F 850	F 900	S 900	F 900S
Материал корпуса.	Пластик				Нерж. сталь
Мощность, Вт.	400	850	900	900	900
Напряжение сети.	~220 В / 50 Гц				
Производительность, м ³ /час	8	13	14	14	15
Номинальная производительность, м ³ /час	7.5	12.4	13.2	13.2	14.8
Макс. высота подъема, м.	5	10	10	10	9
Номинальная высота подъема, м.	4.5	7.5	8	8	9.5
Максимальная глубина погружения.	5	7	7	7	7
Диаметр пропускаемых частиц, мм	35	35	35	5	35
Диаметр выходного патрубка, дюйм.	Ступенчатый 1' 1¼' 1½'				
Класс защиты.	IP X8				
Диапазон рабочих температур.	+1° C + 40° C				

- при снижении напряжения питания на 10 % высота подъема снижается на 60 %
- с увеличением высоты подъема, производительность насоса снижается (при максимальной высоте подъема производительность равна 0 л/час);

КОМПЛЕКТАЦИЯ:

Насос - 1 шт.

Инструкция по эксплуатации – 1 шт.

Переходник для шланга – 1 шт.

Упаковка - 1 шт.

УСТРОЙСТВО И ВВОД В ЭКСПЛУАТАЦИЮ

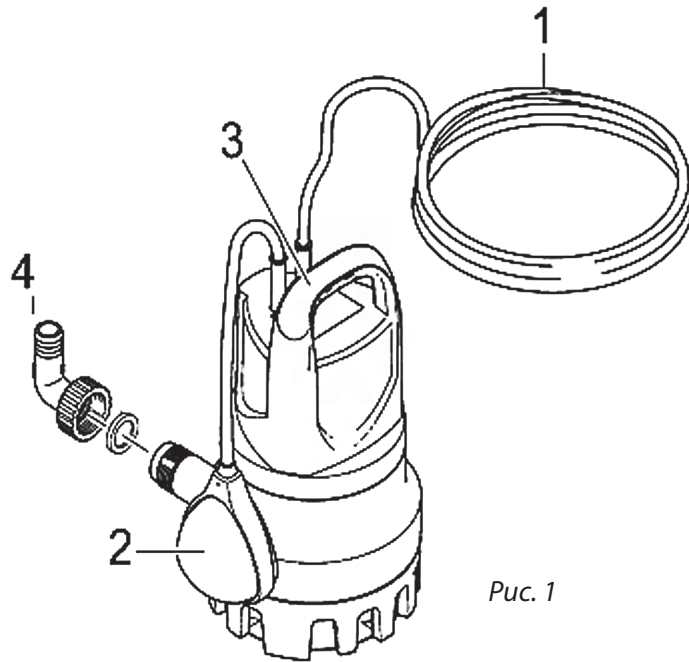


Рис. 1

1. Сетевой шнур со штепсельной вилкой
2. Поплавковый выключатель
3. Рукоятка для перемещения и крепления насоса.
4. Переходник для подключения шланга

PATRIOT

УСТРОЙСТВО И ВВОД В ЭКСПЛУАТАЦИЮ

Электромонтажные работы, установку розетки, предохранителей, их подключение к питающей электросети и заземление должен выполнять электрик в строгом соответствии с "Правилами технической эксплуатации электроустановок потребителей" и "Правилами техники безопасности при эксплуатации электроустановок потребителей" (ПТЭ и ПТБ).

Перед началом работ всегда проверяйте, не поврежден ли сетевой кабель. Не используйте насос, если поврежден кабель сетевого питания или штекер, если на насосе есть видимые поломки или повреждения. Все поломки или повреждения должны быть устранены отделом сервисного обслуживания или другим квалифицированным лицом.

Напряжение сети (~ 220В/50 Гц) должно совпадать с параметрами, указанными на заводской табличке устройства.

Не оставляйте работающее устройство без присмотра.

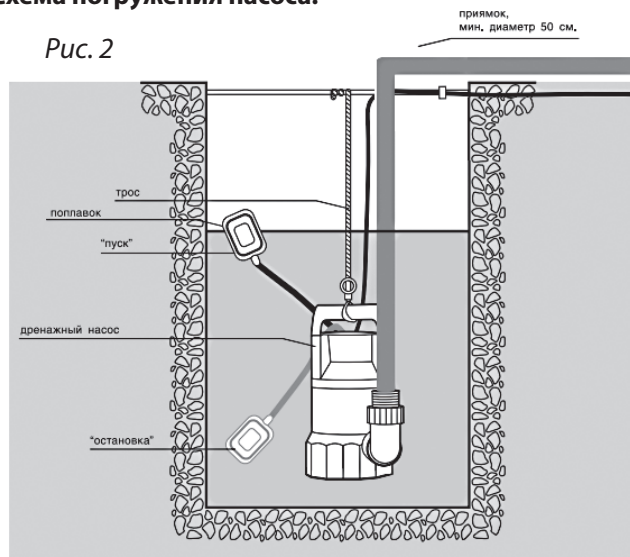
Для правильного подключения насоса необходимо выполнить следующие операции:

- Удостовериться, что напряжение в электросети соответствует напряжению насоса.
- Установить автоматическое устройство отключения при внешней утечке тока более 30 мА
- Подсоединить напорный шланг диаметром не менее 1 дюйм.

- Опустить насос в воду и включить (Фирма-производитель предупреждает: насос никогда не должен работать без воды).

- Для погружения и подъема насоса использовать веревку, привязанную к его рукоятке!

Схема погружения насоса:



УСТРОЙСТВО И ВВОД В ЭКСПЛУАТАЦИЮ

Насос оснащен поплавковым выключателем, который уже отрегулирован на определенный уровень включения и выключения насоса. Удостоверьтесь, что при минимальном уровне воды выключатель отключает насос.

Уровень воды, при котором насос включается / выключается, регулируют изменением длины кабеля поплавка (Рис. 2). Если уровень воды падает ниже уровня электродвигателя, то насос при этих условиях может эксплуатироваться в течение не более 3-х минут, причем такой режим работы допустим не чаще, чем один раз за каждые полчаса (30 минут) эксплуатации.

Колодец или приямок для насоса (Рис. 2) должен иметь габариты не менее 500x500x600 мм, для свободного движения поплавка. Возможно, также использовать круглые бетонные колодцы с внутренним $d=500$ мм.

ВНИМАНИЕ!

Если применяется шланг или гибкий рукав, необходимо обеспечить условия, которые исключают образование перегибов, а его внутренний диаметр должен соответствовать размеру напорного патрубка насоса.

Если насос монтируется в жестком трубопроводе, необходимо последовательно установить в напорной линии муфту, обратный клапан и запорную арматуру в указанной последовательности, начиная от насоса.

Будьте внимательны: если насос устанавливается для перекачивания грязной воды в котлованах или колодцах с грунтовым

основанием или на неровной поверхности, рекомендуется в основание насоса уложить кирпичи.

Категорически запрещается нахождение посторонних предметов в рабочей зоне поплавка! Это может привести к работе насоса без воды.

Если после отключения насоса оставшаяся в трубе напорной магистрали откаченная вода сливается обратно в емкость и вновь включает насос, то в этом случае рекомендуется установить на выходе из насоса обратный клапан.

Перечень критических отказов и возможные ошибочные действия персонала:

Критические отказы	Ошибочные действия персонала
Насос не работает	Не произведено подключение к электросети
	Поплавковый выключатель находится в крайнем нижнем положении
Происходит кратковременное включение и отключение насоса.	Не установлен обратный клапан в напорную магистраль

PATRIOT

ОБСЛУЖИВАНИЕ

ОБСЛУЖИВАНИЕ

Техническое обслуживание включает в себя внешний осмотр насоса для выявления возможных причин выхода его из строя.

Перед тем, как приступить к выполнению работ с насосом, необходимо обязательно отключить напряжение питания и исключить любую возможность его случайного включения во время проведения техобслуживания.

Перед началом проведения работ необходимо тщательно промыть насос чистой водой. Если насос используется для перекачивания жидкостей, содержащих абразивные включения, или эксплуатируется в непрерывном режиме, проверку насоса следует выполнять более часто.

Если насос используется только для перекачки чистой воды, то никакого технического обслуживания он не требует.

Кроме соблюдения правил личной безопасности и гигиены труда необходимо учитывать, что выполнение этой работы должно поручаться специально обученному персоналу. Далее, должны выполняться все нормы и правила по технике безопасности, санитарии и экологии.

Следует предупредить персонал о возможности травматизма, связанной с острыми кромкам и т.п. деталей, доступ к которым открывается в процессе демонтажа оборудования.

Если возникает необходимость в замене электрического кабеля или поплавкового выключателя, такую работу необходимо поручать только авторизованным мастерским.

ВОЗМОЖНЫЕ НЕИСПРАВНОСТИ И МЕТОДЫ ИХ УСТРАНЕНИЯ

Неисправность	Причина	Устранение неисправности
1. Электродвигатель не запускается	<ul style="list-style-type: none"> – Не подается напряжение электропитания. – Электродвигатель отключается поплавковым выключателем. – Рабочее колесо заблокировано грязью. – Короткое замыкание электрокабеля или в электродвигателе. 	<ul style="list-style-type: none"> – Подключить напряжение питания. – Отрегулировать/заменить поплавковый выключатель. – Промыть рабочее колесо. – Заменить.
2. Насос постоянно работает и не обеспечивает требуемую подачу воды.	<ul style="list-style-type: none"> – Насос частично заблокирован грязью. – Напорный трубопровод или клапан частично заблокирован грязью. – Ослаблено крепление на валу рабочего колеса. – Неправильная регулировка поплавкового выключателя. – Износ рабочего колеса. 	<ul style="list-style-type: none"> – Промыть насос. – Промыть напорный трубопровод. – Подтянуть крепление рабочего колеса. – Отрегулировать поплавковый выключатель. – Заменить рабочее колесо.
3. Насос работает, но не подает воду	<ul style="list-style-type: none"> – Насос заблокирован грязью. – Напорный трубопровод или обратный клапан заблокирован грязью. – «Завоздушивание» насоса. – Слишком низкий уровень перекачиваемой жидкости. Приемное отверстие насоса полностью не погружено в перекачиваемую жидкость. – Поплавковый выключатель не может свободно перемещаться. 	<ul style="list-style-type: none"> – Промыть насос. – Промыть напорный трубопровод. – Удалить воздух из насоса и напорного трубопровода. – Полностью погрузить насос в перекачиваемую жидкость или отрегулировать положение поплавкового выключателя. – Устранить причину, препятствующую свободному перемещению поплавкового выключателя.

PATRIOT

ВОЗМОЖНЫЕ НЕИСПРАВНОСТИ И МЕТОДЫ ИХ УСТРАНЕНИЯ

Критерии предельных состояний дренажных насосов:

- Необходимо следить за состоянием электрического кабеля и штепсельной вилки;
- При уменьшении производительности и или давлении ниже номинального на 10% необходимо заменить рабочее колесо.

СРОК СЛУЖБЫ, ХРАНЕНИЕ И УТИЛИЗАЦИЯ

При условии соблюдения правил настоящей Инструкции срок службы насоса составляет 5 лет.

По окончании срока службы насос должен быть утилизирован с наименьшим вредом для окружающей среды в соответствии с правилами по утилизации отходов в вашем регионе.

Насос не требует специальной консервации, при демонтаже его следует промыть и просушить. Хранить при температуре от +1°C до + 40°C, вдали от нагревательных приборов, избегая попадания прямых солнечных лучей. Срок хранения неограничен.

PATRIOT

СЕРИЙНЫЙ НОМЕР

SN / 2015 / 01 / 00000001 / 001

SN – код завода

2015 – год производства

01 – месяц производства

00000001 - код модели

001 - порядковый номер изделия

PATRIOT

ГАРАНТИЙНЫЕ ОБЯЗАТЕЛЬСТВА

ГАРАНТИЙНЫЕ ОБЯЗАТЕЛЬСТВА

Гарантия предоставляется на срок 12 (двенадцать) месяцев со дня продажи. При наличии верно заполненного гарантийного талона и распространяется на материальные дефекты, произошедшие по вине Производителя при соблюдении правил эксплуатации насоса. Удовлетворение претензий потребителя с недостатками по вине изготовителя производится в соответствии с законом РФ «О защите прав потребителей» При гарантийном ремонте гарантия продлевается на срок ремонта. Гарантия не предусматривает возмещения материального ущерба в результате неправильного монтажа и эксплуатации.

Гарантийные обязательства не распространяются:

- на насос с дефектами, возникающими в результате его эксплуатации с нарушениями требований Инструкции, в том числе: работа с перегрузкой; механические повреждения в результате трения о стенки колодца, удара, падения и т.п. проникновения нефтепродуктов, посторонних предметов внутрь изделия;
- повреждения, вызванные воздействием агрессивных средств и высоких температур, попаданием инородных предметов внутрь насоса, а также повреждения, наступившие вследствие неправильного хранения (коррозия, окисление металлических частей, пересыхание резиновых деталей);
- на быстро изнашиваемые части (резиновые уплотнения, сальники, поршни, защитные кожухи и т.п.), за исключением случаев повреждений вышеперечисленных частей, произошедших вследствие гарантийной поломки насоса;
- естественный износ насоса (полная выработка ресурса, сильное внутреннее или внешнее загрязнение);
- на насос, вскрывавшийся или ремонтировавшийся в течение гарантийного срока вне гарантийной мастерской;
- на насос с механическими повреждениями кабеля питания или штепсельной вилки;
- при появлении неисправностей, вызванных действием непреодолимой силы (пожар, несчастный случай, наводнение, удар молнии и др.);
- на насос, вышедший из строя из-за попадания в насосную часть мусора, ила или грязи и блокировки рабочего колеса.

БОЛЕЕ ПОЛНАЯ ИНФОРМАЦИЯ ПО СЕРВИСНЫМ ЦЕНТРАМ НАХОДИТСЯ НА САЙТЕ WWW.ONLYPATRIOT.COM

АДРЕСА СЕРВИСНЫХ ЦЕНТРОВ

ТЕЛЕФОН ЦЕНТРАЛЬНОГО СЕРВИСНОГО ЦЕНТРА
+7 (495) 673-68-98 ВН.: 598

МОСКВА

Центральный Сервисный Центр «ДЖИ ТИ»
109202, ул. 1-ая Фрезерная, дом 2/1, стр. 1, тел.: 8 (495) 673-68-98 (доб.598)
ИП Бирюков С.В.
107140, Леснорядский переулок, 10/2, тел.: 8 (499) 264-09-80; 8 (495) 532-63-32;
8 (926) 189-77-55
ИП Кузнецов Андрей Анатольевич
109125, 1-й Саратовский проезд, 5 кор. 2, тел.: 8 (495) 709-49-75
Сервисный центр "ТИБОР"
129515, ул. Цандера, 4 кор.1, тел.: 8 (495) 687-07-05; 8 (929) 629-56-60; 8 (929) 629-56-61
ООО "Корпорация "АГРО-ТРЕЙДИНГ"
117105, Нагорный проезд, д.12 Г, тел.: 8 (495) 740-78-14; 8 (495) 988-20-92
ИП Парфенов Н. А.
127238, 3-й Нижнелихоборский проезд, д. 3, тел.: 8 (495) 966-23-45
ООО "Хороший-сервис"
125167, Ленинградский проспект, д. 47 кор. 1, тел.: 8 (495) 276-17-60
ИП Николов В.В.
109444, ул. Ферганская, д. 8, кор. 2, стр. 2, тел.: 8 (495) 723-66-32

Московская область, г. Балашиха

ООО "ВсеИнструменты.ру"
143912, ул. Шоссе Энтузиастов, д.1 А, тел.: 8 (499) 703-20-72

Московская область, Клинский район, г. Высоковский

ИП Кучин
141650, ул. Красноармейская д. 37, тел.: 8 (49624) 6-35-03; 8 (926) 512-90-22

Московская область, г. Коломна

ИП Чирков И.В
140410, ул. Щуровская, д. 4 А, кор. 1, павильон 6, тел: 8 (496) 610-06-23;
8 (916) 509-13-84

Московская область, Серпуховский район, д.Борисово

ИП Бекренев Г.А.
142200, Данковское шоссе, 3 А, тел.: 8 (4967) 76-12-80; 8 (926) 617-10-19

Московская область, г. Реутов

ООО "ВиТехно"
143960, Северный проезд, д. 1, Рынок "Владимирский тракт", тел.: 8 (495) 943-24-19

Московская область, г. Ногинск

ООО "ВиТехно"
142404, ул. Советской Конституции, д. 3, территория ПНО-1, тел.: 8 (919) 722-70-76

Московская область, п. Малаховка

ООО "ВиТехно"
140007, 7-й км Егорьевского шоссе. Строительный рынок "Егорка",
павильоны: Д-18, Д-19, тел.: 8 (915) 202-23-86

Московская область, поселок Малино

ООО "ВиТехно"
142850, поворот на поселок Малино, Строительная ярмарка, павильон 11-12
тел.: 8 (915) 202-23-86

Московская область, Щелковский район, п. Свердловский

ООО "Невский"
141140, ул. Михаила Марченко, д. 9, цокольный этаж, тел.: 8 (495) 526-20-52

ОТРЫВНОЙ ТАЛОН #1

(Заполняется сервисным центром) _____ вписать номер гарантийного талона

Дата приема _____

Дата выдачи _____

Номер заказ-наряда _____

Мастер _____

Фамилия И. О.

Печать
Сервисного
Центра

ОТРЫВНОЙ ТАЛОН #2

(Заполняется сервисным центром) _____ вписать номер гарантийного талона

Дата приема _____

Дата выдачи _____

Номер заказ-наряда _____

Мастер _____

Фамилия И. О.

Печать
Сервисного
Центра

ОТРЫВНОЙ ТАЛОН #3

(Заполняется сервисным центром) _____ вписать номер гарантийного талона

Дата приема _____

Дата выдачи _____

Номер заказ-наряда _____

Мастер _____

Фамилия И. О.

Печать
Сервисного
Центра

PATRIOT

АДРЕСА СЕРВИСНЫХ ЦЕНТРОВ

Сервисный центр _____ 1

Описание дефекта _____

Сервисный центр _____ 2

Описание дефекта _____

Сервисный центр _____ 3

Описание дефекта _____

Автономная Республика Крым, Севастополь

ООО "Крымпрокатсервис"
299029, ул. Н. Музыки, д. 96, тел.: 8 (978) 721-69-64; 8 (978) 804-54-98; +38 (0692) 44-39-13

Астрахань

ООО "Мастер-Класс"
414014, ул. Ярославская, д. 34 А, тел.: 8 (8512) 450-321

Ангарск

ИП Миначева Н.Ю.
665806, 120-й квартал, д. 27/3, тел.: 8 (3955) 699-218

Амурская область, город Зея

ИП Иванова И.Г.
676240, ул. Гидростроителей, д. 12, тел.: 8 (4165) 82-40-79

Арзамас

ИП Кусакин М.А.
607220, ул. Ступина, д. 54, тел.: 8 (3147) 2-43-25

Архангельск

ООО Архлес-сервис
163000, ул. Тимме, д. 23, тел.: 8 (8182) 27-00-49; 8 (8182) 27-07-37; 8 (8182) 27-07-34

пос. Березник

м-н Лес и Дом
164570, ул. П. Виноградова, д. 211, тел.: 8 (81831) 2-26-29

Брянск

ИП Тимошкин С.Н.
241035, ул. Ульянова, д.36, тел.: 8 (4832) 51-18-93

ИП Тимошкин С.Н.

241037, ул. Красноармейская, д. 103, тел.: 8 (4832) 41-71-44
ООО "Электротехцентр" (Не принимает крупногабаритную технику)

241013, переулок Металлистов, д. 4 А, тел.: 8 (4832) 57-18-76

ИП Абраменко Д.П.

241035, ул. Литейная, д.9, тел.: 8 (4832) 33-77-31

Барнаул

ООО "МОТА МИР СЕРВИС"
630040, ул. Никитина, д.111, тел.: 8 (3850) 65-93-52

ИП Овчаров А.А.

656052, ул. Матросова, д.186 А, тел.: 8 (963) 575-77-67; 8 (962) 807-22-07

Белгород

Сервисный центр "Спектр-сервис"

308023, ул. Челюскинцев, д. 55 А, тел.: 8 (4722) 35-71-33; 8 (4722) 35-71-16

ИП Шабанов Ю.Н.

308015, ул. Чапаева, д.32 А, тел.: 8 (4722) 42-10-81; 8 (920) 558-05-70

ИП Шабанова Е.Ю.

308007, ул. Гагарина, д.6 А, тел.: 8 (4722) 34-59-60

Благовещенск

АО "Интергруп-Благовещенск"

675020, ул. Пограничная, д. 80, тел.: 8 (4162) 51-80-80; 8 (4162) 33-50-05; 8 (4162) 33-08-82

Вельск

м-н Лес и Дом

165150, ул. Гагарина, д. 40, тел.: 8 (81836) 6-38-06

Волгоградская область, Елань

ИП Акимов А.С.
403731, ул. Вокзальная, д.81, тел.: 8 (84452) 5-30-34

Волжский

ООО "Инструмент-сервис"
404106, ул. Большевикская, д. 70 Б, тел.: 8 (8443) 55-00-99

Волгоград

ООО "НПФ Славяне"
400074, ул. Козловская, д.20, тел.: 8 (8442) 94-52-49

Воронеж

ООО "Энкор-Сервис"
394026, ул. Текстильщиков, д. 2, тел.: 8 (4732) 61-96-35

ООО "Инструмент-Черноземье"
394026, ул. Остужева, д. 49, тел.: 8 (4732) 39-73-23

ИП Каженикова И.Н.

394016, ул. Беговая, д. 205, офис 210, тел.: 8 (473) 333-0-331; 8 (473) 333-0-332;
8 (473) 261-83-38; 8 (952) 548-17-15

Волгодонск

ООО "Катренс"
347360, ул. Ленина, д.49, тел.:8 (4732) 397-394; 8 (4732) 397-395;
8 (4732) 397-396

Вологда

ИП Аллимов
160004, ул. Октябрьская, д.51, тел.:8 (8172) 52-85-52; 8 (8172) 50-52-60

ИП Журавлев Д.А.
160013, ул. Можайского, д.44, тел.:8 (8172) 74-30-63

Владимир

ИП Тутенко А.В.
600015, ул. Стасова, д.31, тел.:8 (4922) 34-81-08; 8 (930) 836-11-48

Екатеринбург

ООО "Инструмент Торг"
620078, ул. Комсомольская, д.71, тел.: 8 (343) 272-30-09; 8 (343) 272-30-08

ООО "Инигс"
620017, ул. Шефская, д.3 кор. Г, тел.: 8 (343) 219-28-47

ООО «Блиц-Аир»
620033, ул. Краснодарская, д.16, тел.: 8 (343) 349-18-40

Железногорск

ИП Малахин Н.Н.
307178, Алексеевский проезд, д.1 А, тел.: 8 (47148) 7-69-23

Ижевск

СЦ "ТМ"СЕРВИС"
426057, ул. Красноармейская, д.127, тел.: 8 (3412) 51-25-53

Иваново

ИП Малахов А.В.
153048, ул. Смирнова, д.105, тел.: 8 (4932) 50-61-61

ИП Грушина М.Е.
153000, ул. Красногвардейская, д.33, тел.: 8 (4932) 49-02-39

Кемерово

ООО "Техносервис"
650004, ул. Сибирская, д.40, тел.: 8 (3842) 31-47-28; 8 (923) 503-50-00

ООО "БинКемерово Сервис"
665002, ул. Клари Цепкиной, д.118, тел.: 8 (3842) 28-18-32

Казань

ИП Филиппов А.В.
420061, ул. Сеченова, д.17 В, тел.: 8 (843) 274-91-50

ООО "Элнет"

420034, ул. Серова, д. 51/11 помещение 2, тел.: 8 (843) 240-64-94
"ДРОВОСЕК" Торгово-сервисный центр

420088, ул. Габдуллы Тукая, д.125, тел.: 8 (843) 205-33-32; 8 (843) 205-33-34

ООО Торговый дом "Лес Парк Сад"

420076, ул. Залесная, д. 110, тел.: 8 (843) 297-61-45; 8 (843) 203-93-17

Калуга

ООО "Бинэс-Сервис"
248030, ул. Суворова, д.25, тел.: 8 (4842) 548-222; 8 (4842) 548-333

ООО «Сервис-Ком»
248021, ул. Пяголева, д.19, тел.: 8 (4842) 555-0-22

пос. Коноша

м-н Лес и Дом
164010, проспект Октябрьский, д. 8, стр. 1, тел.: 8 (81858) 2-22-39

Кострома

ООО "Антэк"
156019, ул. Станкостроительная, д. 5 Б, тел.: 8 (4942) 41-02-02

Ковров

ИП Николаева Л.О.
601907, ул. Северная, д.18, тел.: 8 (49232) 2-47-33; 8 (915) 797-81-58

Котлас

м-н Техносам
165300, ул. Дзержинского, д.3, тел.: 8 (81837) 5-14-13

Коряжма

м-н Лес и Дом
165651, ул. Дыбщина, д. 22, тел.: 8 (81850) 3-02-44

Киров

ИП Касикин В.Н.
610900, ул. Труда, д.97, тел.: 8 (8332) 64-66-56

ООО «Неолит»
610035, ул. Пугачева, д.1, тел.: 8 (8332) 560-560

ООО «Дровосек»
610000, ул. Ленина, д.54, тел.: 8 (8332) 35-07-21

Курск

"БЭТ-сервис"
305019, ул. Малых, д.44 Б, тел.: 8 (4712) 39-40-74; 8 (960) 676-57-75

ООО "ДЕКОМ"
305000, ул. Ленина, д.12, тел.: 8 (4712) 51-20-10; 8 (4712) 51-02-01

Краснодарский край, станция Ленинградская

ИП kwas И.В.
353763, Базарный переулок, д.13, тел.: 8 (86145) 3-60-40

Краснодар

ИП Халецкая Л.В.
350080, ул. Бородинская, д.131, тел.: 8 (861) 237-19-21; 8 (918) 444-72-08

ИП Голубев
350900, ул. Раздельная, д.35, тел.: 8 (918) 95-94-777; 8 (918) 45-25-857

ИП Дуванский
350030, ул. Пригородная, д.1/10 (р-н ТЦ "Красная Площадь",

тел.: 8 (861) 944-08-50; 8 (903) 411-08-50

ООО "Мототехника-Альфа"

350000, ул. Ставропольская, д.9, тел.: 8 (861) 239-37-17

Краснодарский край, станция Староникшеблевская

ИП Бек И.Б.
353840, ул. Лермонтова, д.9, тел.: 8 (960) 492-71-59

Красноярск

ИП Высоцкий
660020, ул. Спандаряна, д. 7, тел.: 8 (391) 294-52-82; 8 (391) 293-54-33;
8 (953) 593-40-33

ИП Мирончук В.В.
660093, ул. Семафорная, д. 219, тел.: 8 (391) 294-62-35

ИП Шерстобой

660061, ул. Калинина, д. 79 АСЦ «Прогресс», тел.: 8 (391) 299-65-80;

8 (391) 214-02-17

ООО "КрепТурбо"

660020, ул. Шахтеров, д. 33 Г, тел.: 8 (391) 291-34-89; 8 (391) 241-69-44;

8 (391) 205-25-10

Липецк

ООО "Арсенал"
398001, ул. 8-го Марта, д.13, тел.: 8 (4742) 74-06-96; 8 (4742) 74-66-76

ИП Кольчев Ю.В.
398024, ул. Индустриальная, д.23, тел.: 8 (4742) 37-71-34

Магнитогорск

ИП Исаев К.П.
455000, проспект Карла Маркса, д.55, тел.: 8 (3519) 34-77-00

Набережные Челны

ИП Давлеева И.М.
423800, ул. Раскольникова, д.17, тел.: 8 (8552) 400-448

Нижневартовск

ООО "Ветлуга"

628614, ул. Спортивная, д. 9, тел.: 8 (3466) 68-40-05; 8 (3466) 25-72-30

Нижний Новгород

ИП Серова
603057, Светлогорский проезд, д.3, тел.: 8 (831) 413-55-29

ИП Тарбаев А.М.
603093, ул. Ванева, д.139, тел.: 8 (831) 414-46-17

Торгово-сервисный центр ДРОВОСЕК

603086, ул. Должанская, д.6 Б, тел.: 8 (831) 281-81-91

Нижний Тагил

ИП Долматов Р.Ф.
622013, ул. Садовая, д.1Б, тел.: 8 (3435) 21-31-33; 8 (922) 183-31-33

Новосибирск

ИП Кузьменко С.В. "Ремонт Технических Средств"
630088, ул. Сибириков-Гвардейцев, д.60/1, тел.: 8 (913) 928-20-42

ИП Борисов Е.М.
630084, ул. Лазарева, д.1

СЦ "Express-сервис"
630008, ул. Кирова, д.113, тел.: 8 (383) 380-81-18

ООО «ГОСТИСЛАВ»
630083, ул. Большевикская, д.131, корп. 5, тел.: 8 (913) 00015-71;

8 (905) 955-09-74

ИП Фадеев А.Д.
630005, ул. Писарева, д.73, тел.: 8 (383) 224-66-67; 8 (913) 743-03-50

ИП Чалков С.А.
630017, ул. Почтовый лог, д.1, тел.: 8 (383) 256-10-87; 8 (383) 256-10-51

ИП Левашиц И.И.

630124, ул. Трикотажный 5-й переулок, д.23, тел.: 8 (383) 380-83-34

Омск

ООО "Победа"

644041, ул. 70 лет Октября, д. 10/3, тел.: 8 (3812) 701-009; 8 (3812) 530-368

ИП Муратов Р.А.

644036, ул. Лесоперевалка, д.1, тел.: 8 (3822) 55-94-10

Оренбург

ООО «ОТ-Инструмент»

460035, площадь 1-го Мая, д.1, тел.: 8 (3532) 44-26-44; 8 (3532) 44-26-45

ИП Киреев А.В.

460000, проспект Победы, д.116, тел.: 8 (3532) 431-831

Орел

ООО "Тандем Сервис"

302004, ул.3-я Курская, д. 25, тел.: 8 (4862) 71-35-65

ИП Передельский А.И.

302005, ул. Алроса, д.7 кв.16, тел.: 8 (4862) 72-41-16

Пермь

ИП Шарафудинов А.В.

614002, ул. Левченко, д.1, тел.: 8 (342) 2-200-900

ИП Охалкина О.А.

614068, ул. Решетниковский спуск, д.1, тел.: 8 (342) 238-58-05

ИП Киприн А.Е.

614051, ул. Героев Хасана, д.105 корп. 71, тел.: 8 (342) 238-48-61

Петрозаводск

ООО "Штурм"

185014, проезд Лесной дом, д.51, тел.: 8 (8142) 593-013; 8 (911) 408-48-01

Йошкар-Ола

"ДРОВОСЕК" Торгово-сервисный центр

424037, ул. Машиностроителей, д. 2 Б, тел.: 8 (8362) 41-97-70

Кемеровская область, Прокопьевск

СЦ Лидер (ООО "Перфоратор")

653039, ул. Наградская, д.28 А, тел.: 8 (3846) 69-55-77

Торгово-сервисный центр ДРОВОСЕК

614000, ул. Ленина, д.54, 8 (8332) 35-80-24; 8 (8332) 35-80-25

Киров

"ДРОВОСЕК" Торгово-сервисный центр

614000, ул. Ленина, д. 54, тел.: 8 (8332) 35-80-24; 8 (8332) 35-80-25

Ростов-на-Дону

ООО "Новатор"

344034, ул. Привокзальная, д.2, тел.: 8 (903) 406-46-45

ИП Артемов

344000, ул. Толмачева, д.109/27, тел.: 8 (863) 296-92-68

СЦ "Мастер"

344103, ул. Львовская, д.12, тел.: 8 (863) 278-76-35

ООО "Сервис +"

344037, ул. Ченцова, д.95, тел.: 8 (863) 200-32-64; 8 (863) 298-78-21

ИП Горбанченко А.Г.

344028, ул. Клари Цветкин, д.1, тел.: 8 (918) 532-28-25; 8 (929) 818-96-94

Рыбинск

ИП Михеев П.Н.

152934, ул. Луначарского, д.58А, тел.: 8 (903) 827-56-58

ООО "Аркадия"

152907, проспект Серова, д. 89 корп.13, тел.: 8 (905) 133-10-08;

8 (915) 965-96-47

Рязань

ИП Ильина Н.С.

390037, ул. Зубковой, д.8А, тел.: 8 (4912) 32-07-81

Самара

ООО "СТИНСЕРВИС"

443011, проспект Кирова, д.24, корп. 40, тел.: 8 (8462) 312-01-19

ООО "Энтузиаст-С"

443006, ул. Авроры, д.148 А, тел.: 8 (846) 267-33-33

ООО "Самара Техсервис"

443044, ул. Товарная, д.70, тел.: 8 (846) 931-24-63; 8 (917) 150-00-18

ООО "Бензомастер"

443111, ул. Фадеева, д.46, тел.: 8 (846) 932-15-14

ИП Китаев А.А.

443084, ул. Ново-Вокзальная, д. 217 А, тел.: 8 (917) 111-32-37;

8 (919) 808-25-24; 8 (917) 95-95-875

Саратов

Торгово-сервисный РЛ

410005, ул. Большая Садовая, д.248, тел.: 8 (963) 114-00-90

Торгово-сервисный центр ДРОВОСЕК

410019, ул. Танкистов, д.37, 8 (8452) 43-17-23; 8 (8452) 43-72-06

Санкт-Петербург

ООО "МаксиСервисПлюс"

196084, Лыговский проспект, д.260 корп. 4, тел.: 8 (812) 941-46-85

ИП Новиков

193230, ул. Крыленко, д.3 Б, тел.: 8 (911) 827-37-17; 8 (812) 446-10-84

Смоленск

ООО "Производственное предприятие "ГЛАЙС"

214025, ул. Нормандия-Неман, д.35, тел.: 8 (4812) 59-92-12

ООО "Производственное предприятие "ГЛАЙС"

214031, ул. 25 Сентября, д.50, тел.: 8 (4812) 62-29-79

ИП Шурьяман А.И.

214004, Краснинский переулок, д.14, тел.: 8 (4812) 32-15-42

Северодвинск

ООО "ПрофИнструмент"

164500, ул. Никольская, д.7, тел.: 8 (8184) 501-121

Ставрополь

ООО "Вока и К"

355012, ул. Комсомольская, д.5 А, тел.: 8 (8652) 26-65-18

Ставропольский край, село Верхнеурское

ООО "Компрессор-Центр"

356236, ул. Батайская, д.21 А, тел.: 8 (800) 100-77-25

Саранск

ООО "Фитэс"

430030, ул. Титова, д.4, тел.: 8 (8342) 23-32-23

Пятигорск

ИП Хаосникова А.В.

357500, Кисловодское шоссе, д.9, тел.: 8 (8793) 31-91-30; 8 (928) 639-04-09

Старый Оскол

ЗАО "АВАНТАЖ-ОНФОРМ"

309509, микрорайон Лебединец, д.1 А, тел.: 8 (4725) 24-73-49;

8 (4725) 24-62-27

Тамбов

ИП Шлыков А.А.

392003, бульвар Энтузиастов, д.1 Г (ТЦ "Улейстрой"), тел.: 8 (4752) 57-69-18;

8 (953) 707-86-20

Тверь

ООО "Вариант и К"

170000, 4-й переулок Пески, д.10, тел.: 8 (920) 193-78-08; 8 (920) 193-78-14

Томск

ИП Загородний А.И.

634045, ул. Макушина, д.1 Б, тел.: 8 (3822) 94-06-92; 8 (903) 913-66-54

ООО "Инструмент Сервис"

634021, проспект Фрунзе, д.236 Б, тел.: 8 (3822) 25-78-35; 8 (3822) 26-32-59

ИП Брусницын Н.К.

634061, ул. Герцена, д.72, тел.: 8 (3822) 52-34-73; 8 (3822) 52-25-26

Тула

ИП Блинчикова М.И.(Не принимает крупногабаритную технику)

300012, ул. Кутузова, д.13, тел.: 8 (4872) 25-16-69

Тольятти

ИП Кузин В.В.

445024, ул. Оффичерская, д.46, тел.: 8 (937) 181-98-43; 8 (937) 181-98-42;

8 (8482) 52-96-84

Тюмень

ООО "МирАгро"

625017, Авторемонтная, д.1А, тел.: 8 (3452) 42-00-18

СЦ "Новый Восточный"

625053, ул. Таллинская, д.4 А, тел.: 8 (3452) 95-62-80

Уфа

ООО "ГРАД"

450061, ул. Александра Невского, д.22, тел.: 8 (927) 330-28-77;

8 (964) 952-64-78; 8 (927) 330-26-49

Уссурийск

ООО "Ближе к делу"

692512, ул. Пушкина, д.17, тел.: 8 (4234) 33-49-80

Республика Башкортостан, деревня Зинино

ИП Медведев В.Н.

450900, ул. Строительная, д.1А, тел.: 8 (347) 275-32-29

Ульяновск

Торгово-сервисный центр ДРОВОСЕК

432063, ул. Минаева, д.6, тел.: 8 (8422) 30-79-03; 8 (909) 354-68-69

Улан-Удэ

ООО "Промтехцентр-сервис"

670045, ул. Ботаническая, д. 68, нав.37, тел.: 8 (3012) 45-31-72;

8 (3012) 46-77-46 доб.213

Чебоксары

ИП Васильев А.Ю

428000, Базовый проезд, д.8 Б, тел.: 8 (8352) 57-39-62; 8 (8352) 22-23-24

Череповец

ИП Иванова Н.В.

162609, ул. Любечкая, д.37, тел.: 8 (8202) 310-222

Челябинск

ИП Харченко Е. Н. ("Реал-Сервис")

454008, ул. Косарева, д.2, корп. 2, тел.: 8 (351) 793-66-63; 8 (922) 231-29-99

ООО "Технотем"

454081, ул. Артиллерийская, д.102, тел.: 8 (351) 775-69-85; 8 (351) 772-87-87

Ярославль

ООО "ТРИОСЕРВИС"

150014, ул. Углинская, д.12, тел.: 8 (4852) 58-11-24; 8 (4852) 45-76-78;

8 (4852) 25-94-83



PATRIOT

EAC

Вся текстовая информация, фотографии продукции, представленные в инструкции, под торговой маркой Патриот являются объектом авторского права компании Патриот, ООО.

Любое использование фотографий, текстов, логотипа на территории РФ и стран СНГ без письменного разрешения компании Патриот, ООО запрещено.

Изготовитель: Китай.

Завод, адрес: Нинбо Дженин Индастриал,
11Ф,А2 Лиюаньшанду, билдинг 201, Лантхень роад, Хайшу Дистрикт, Нинбо.

Телефон 0086-021-50152232, факс 0086-021-50152232

Дата выпуска товара указана в серийном номере (первые 6 цифр)

Произведено для ООО «ПАТРИОТ»

105318, г. Москва, ул. Ткацкая, д.5, стр.2,

Тел. 8 (495)775-02-20

Уполномоченный представитель: ООО «СНВ Карго»,

105318, г. Москва, ул. Ткацкая, д.5, стр.2, (495)775-02-20

Производитель оставляет за собой право вносить изменения в конструкцию и дизайн изделия, комплектацию и техническое сопровождение без уведомления третьих лиц.
Напечатано для России и стран СНГ.

RU - 0920009

www.onlypatriot.com