

ИНСТРУКЦИЯ ПО ЭКСПЛУАТАЦИИ

Пылесосы с аквафильтром

**YES LUXE, ECO POWER, ZIP
LUXE**



СОДЕРЖАНИЕ

Преимущества систем с водной фильтрацией	3
Важные инструкции по безопасности и использованию.....	4
Комплектация.....	6
Технические характеристики.....	8
Эксплуатация и уход.....	9
Регулярный уход после использования.....	13
Гарантийные обязательства.....	15

Мы поздравляем вас с приобретением очистительной системы с водной фильтрацией YES LUXE, ECO POWER или ZIP LUXE. Вы сделали правильный выбор, надеемся, что на долгие годы она станет Вашим добрым другом и верным помощником, хранителем здоровья, чистоты и хорошего настроения в Вашем доме.

Принято считать, что у себя дома или в квартире за плотно закрытыми окнами и дверями, человек избегает вредного влияния загрязненной окружающей среды. Однако, по мнению ученых все обстоит с точностью до наоборот. Мы приведем вам только некоторые факты, чтобы вы почувствовали себя тревожно и неудобно:

- Внутри помещения концентрация разрушающих здоровье опасных частиц и веществ в 20-50 раз выше, чем на открытом воздухе.
- За один год на каждом квадратном метре Вашего дома накапливается в среднем 3 кг пыли.
- В крупных городах около 60% вредных веществ поступает в организм через легкие, 30% - через воду, и только 10% - через пищу и кожу.

Возникает вопрос: какие источники загрязнения закрытого помещения – самые вредные?

Наблюдения медиков показали, что это мебель, ковровые покрытия, освежители воздуха, домашние животные, пылевые клещи, плесневые грибки. Домашняя пыль - сильный аллерген. В ней содержатся частички ткани, одежды, кожи человека и животных, грязь, принесённая с улицы, кухонная копоть, стрептококки, стафилококки, споры плесени, пылевые клещи. Последние – главные провокаторы насморка и бронхиальной астмы.

Всем этим человек дышит каждый день, каждую минуту, а в результате растёт заболеваемость органов дыхания, гипертония, аллергия, бронхиальная астма и т.п.

Ученые выяснили, что обычный пылесос не лучший способ избавления от домашней грязи: он выбрасывает обратно почти треть всей поглощенной пыли.

Кстати, от домашней пыли сильнее всего страдают маленькие дети: больше всего она концентрируется на высоте от 1 метра, и они вынуждены дышать пыльным туманом.

Преимущества систем с водной фильтрацией YES LUXE, ECO POWER и ZIP LUXE

- Нет мешков для пыли, система фильтрации с использованием воды и вращающегося со скоростью 28 000 об/мин сепаратора, которая удерживает 100% пыли
- Постоянная сила всасывания при мощности 1000 ватт.
- Электрическая щетка-выбивалка для глубокой очистки ковров, ковровых покрытий и мягкой мебели, которая оснащена двигателем мощностью 150 ватт.
- Полный комплект насадок для любого вида уборки.
- Гарантия на очистительные системы с водной фильтрацией распространяется только через региональных представителей и фиксируется в оригинальном гарантийном листе. Претензии по гарантии принимаются продавцом при наличии у покупателя заполненного оригинального гарантийного листа.

КАК ЖЕ ПОБЕДИТЬ ПЫЛЬ?

Наиболее эффективное средство - пылесосы с водяным фильтром сепараторной технологии.

Высокая степень очистки воздуха (99.9%) обеспечивается использованием воды в качестве поглощающегося и фильтрующего элемента и уникального сепаратора, вращающегося со скоростью до 28000 об/мин. В области вращения сепаратора поступающий в систему поток воздуха плотно перемешивается с водой, пыль и грязь из воздуха смачиваются и задерживаются водой.

Использование в очистительной системе принципа сепарирования представляет возможность ароматизации, дезодорирования и дезинфекции воздуха в помещении, а также проведение пассивных ингаляций.

Важные инструкции по безопасности и использованию

Перед использованием:

- Внимательно прочитайте нижеследующую информацию. Она содержит важные замечания, касающиеся использования, безопасности и ухода за аппаратом. Сохраняйте настоящую инструкцию, чтобы в будущем заглянуть в нее, если что-то забудете, и, если возможно, передайте ее будущим владельцам этого аппарата.
- Система может быть использована только в тех целях, которые указаны в настоящем руководстве по эксплуатации. Использование не рекомендованных в настоящем руководстве дополнительных приспособлений может быть опасным.
- Этот прибор соответствует Европейским стандартам безопасности (CE) и текущему законодательству в части, касающейся безопасности электроприборов.
- Значок безопасности CE нанесен на прибор.
- Производитель оставляет за собой право модификации прибора или его частей без предварительного уведомления.
- Не включайте прибор, если его сетевой шнур поврежден, а также после того как Вы уронили прибор, что может вызвать внутренние повреждения.
- Включайте прибор в розетку, только убедившись, что электрические сети в Вашем доме соответствуют тем, что указаны на приборе.
- Розетка должна быть оборудована автоматом на 16 А.
- Используйте лишь те удлинители, которые соответствуют 16А.
- Любой удлинитель перед использованием следует полностью размотать.
- Убедитесь, что используемая для подключения прибора розетка заземлена. Перед тем, как использовать аппарат проверьте, что все аксессуары к пылесосу были присоединены правильно, чтобы избежать травм и поломок. Пожалуйста, будьте внимательны!

Внимание: Чтобы не допустить пожара, удара током или травм при эксплуатации электроприборов, необходимо постоянно соблюдать специальные меры предосторожности, в том числе:

- Соблюдайте повышенную осторожность при использовании прибора детьми или вблизи них. Никогда не давайте детям ни очистительную систему YES LUXE, ECO POWER или ZIP LUXE, ни электрическую щетку в качестве игрушки и не оставляйте их без надзора. После использования прибор следует хранить в безопасном месте вне доступа детей.
- Вынимайте штекер из штепсельной розетки, когда Вы не пользуетесь очистительной системой. Перед этим выключите прибор. Чтобы защитить кабель, штекер и штепсельную розетку, всегда держитесь за штекер, вынимая его. Не тяните за кабель и не носите на нем прибор, следите за тем, чтобы кабель не был защемлен дверью, не наматывайте кабель на острые края или углы. Не ставьте прибор на кабель. Держите кабель вдали от горячих поверхностей. Не эксплуатируйте прибор с поврежденными штекером или кабелем.
- Не оставляйте без надзора прибор, включенный в сеть. Отключайте прибор от сети, если он остается без надзора, или производятся операции технического обслуживания.
- Не пользуйтесь очистительной системой YES LUXE, ECO POWER или ZIP LUXE и электрощеткой, если они в плохом состоянии. Покажите ваш пылесос ZIP LUXE /YES LUXE или электрическую щетку вашему консультанту, если имеются нарушения в работе прибора, если он поврежден или упал, был оставлен на улице или попал под воду.
- Разрешается очистить прибор или удалить засор из шланга только после того, как Ваш прибор будет выключен и штекер будет вынут из штепсельной розетки.

- Прибор нельзя подключать к штепсельному контакту лампового патрона.
- Чтобы не допустить опасности возникновения пожара или взрыва, не пользуйтесь электрощеткой вблизи горючей или взрывоопасной газовой смеси или пыли. К образованию такой горючей или взрывоопасной газовой смеси может привести использование некоторых очищающих жидкостей. Помещения, которые очищают с помощью горючих очищающих жидкостей, перед включением пылесоса должны быть совершенно сухими и хорошо проветренными. Не допускается использование очистительной системы ZIP LUXE / YES LUXE / ECO POWER и электрощетки для прочистки засоров в сточных водопроводах. Образующиеся в них газы могут попасть в прибор и взорваться.
- Не прикасайтесь одновременно одной рукой к металлическому корпусу или водопроводной трубе, если второй рукой Вы касаетесь какого-либо электроприбора, лампового патрона или выключателя. В этом случае ваше тело может замкнуть заземленную цепь. Мокрая кожа дополнительно увеличивает эту опасность. Никогда не трогайте штекер или прибор влажными руками.

Общие инструкции:

- Используйте прибор только на полу. Не используйте прибор в вертикальном положении.
- Производитель не несет ответственность за любое повреждение, причиненное Вам или Вашим вещам, если прибор поврежден вследствие неправильного использования, несанкционированного ремонта или обслуживания.
- Любой ремонт должен производиться в авторизованном сервисе Продавца или Производителя. Приборы, отремонтированные неавторизованными техниками, могут представлять опасность для пользователей и будут лишены гарантийных обязательств производителя.
- Храните прибор в сухом месте. Не храните прибор на улице.
- Не подвергайте прибор воздействию атмосферных осадков, влажности и источников тепла.
- Чистите прибор сухой или слегка влажной салфеткой.
- Следует использовать лишь аксессуары, рекомендованные производителем.
- Не следует всасывать никакие порошки и материалы, способные повредить прибор (т.е. порошки, которые соединяясь с водой, образуют растворы, например, известь, цемент, золу и т.п., сильно пенящиеся, горючие и взрывчатые вещества).

КОМПЛЕКТАЦИЯ

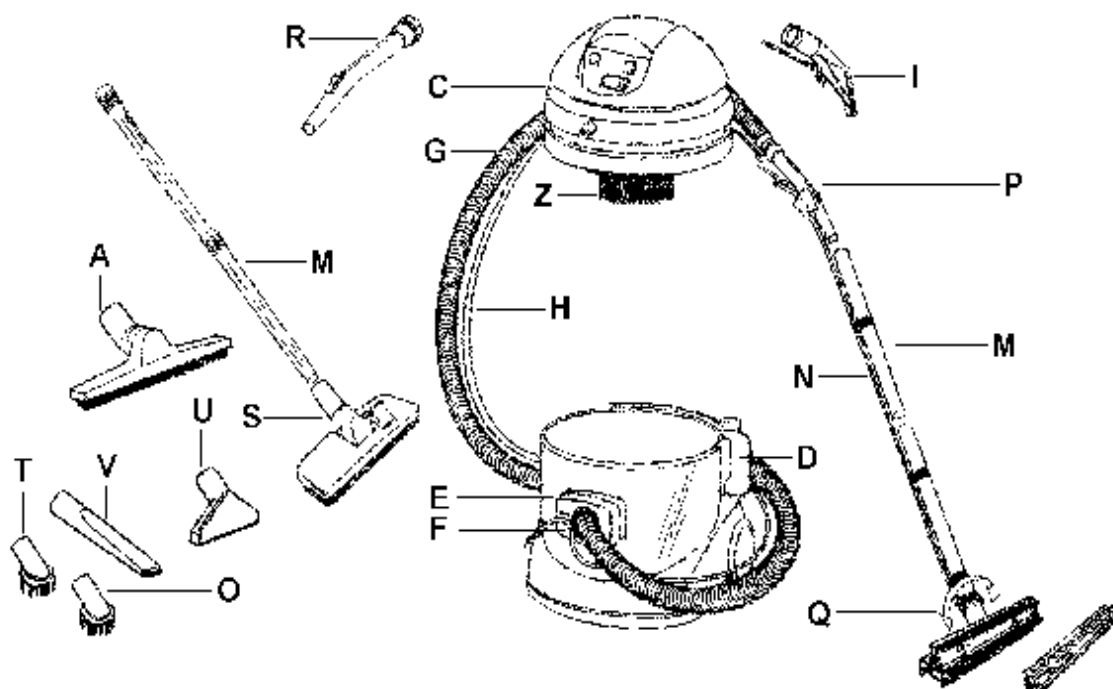


Рис. 1

СОСТАВНЫЕ ЧАСТИ

1. Пылесосы YES LUXE и ECO POWER.



- A – насадка для сбора жидкости с гладких поверхностей;
- B – электрическая щетка POWER BASE (электровывивалка) — дополнительная опция;
- C – блок двигателя;
- E – резервуар для воды;
- F – входное отверстие для подключения шланга;
- G – гофрированный шланг;
- K – приспособление для крепления насадок;
- M – телескопическая удлинительная трубка;
- M2 – комплект пластиковых удлинительных трубок;
- O – насадка с мягким ворсом;
- R – рукоятка с регулятором воздушного потока;
- S – насадка для стен и пола;
- T – насадка с жестким ворсом;
- U – насадка универсальная;
- V – насадка щелевая;
- X – комплект креплений электрического кабеля;
- Z – защитный кожух сепаратора;
- Y – насадка для чистки радиаторов (доп. опция);
- W – щетка для паркета (доп. опция);
- L – турбощетка (доп. опция).

2. Пылесос с аквафильтром и возможностью влажной уборки ZIP LUXE.



D



E



G



I



M2



P



N



Q

- B** – электрическая щетка POWER BASE (электровыбивалка) — дополнительная опция;
- C** – блок двигателя;
- D** – емкость для моющего раствора;
- E** – резервуар для воды;
- F** – входное отверстие для подключения шланга;
- G** – гофрированный шланг;
- H** – гофрированный шланг для влажной уборки;
- I** – насадка малая для химчистки мягкой мебели;
- K** – приспособление для крепления насадок;
- M** – телескопическая удлинительная трубка;
- M2** – удлинительная трубка для химической чистки;
- N** – удлинительный шланг для подачи моющ. раствора;
- O** – насадка с натуральным ворсом;
- P** – рукоятка с регулятором подачи моющего раствора;
- Q** – насадка большая для влажной и химической чистки гладких поверхностей, ковров и ковровых покрытий;
- R** – рукоятка с регулятором воздушного потока;
- S** – насадка для стен и пола;
- T** – насадка с жестким синтетическим ворсом;
- U** – насадка универсальная;
- V** – насадка щелевая;
- X** – комплект креплений электрического кабеля;
- Z** – защитный кожух сепаратора.
- Y** – насадка для чистки радиаторов (доп. опция);
- W** – щетка для паркета (доп. опция);
- L** – турбощетка (доп. опция).



M



O



S



T



U



V



X



Y



W



L

Технические

характеристики

Электросеть:	220 В/50Гц
Мощность двигателя аппарата:	1000 Вт
Скорость вращения двигателя:	До 28000 об/мин.
Шумовая нагрузка:	не более 69 дБ.
Емкость водяного фильтра:	3,5 л
Общий объем резервуара для воды:	16 л
Степень очистки воздуха для частиц > 3 мкм.	99.9%
Максимальная производительность очистки воздуха:	165 м3/час
Мощность двигателя электрической щётки:	150 Вт
Емкость резервуара моющего раствора:	3 л
Вес аппарата без насадок и шлангов:	7 кг
Вес комплекта брутто:	11 кг

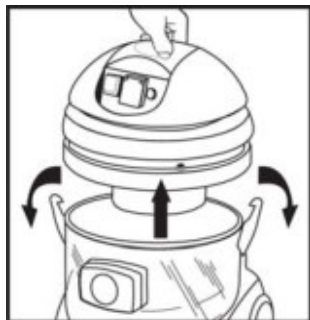
ВНИМАНИЕ: Компания-производитель оставляем за собой право внесения изменений в дизайн, конструкцию, материалы и технические характеристики в соответствии с прогрессом без предварительного уведомления потребителя.

ЭКСПЛУАТАЦИЯ И УХОД

ЗАПРЕЩАЕТСЯ:

1. Эксплуатировать прибор без использования воды в качестве фильтра.
2. Хранить пылесос с водой в колбе.
3. Собирать строительную грязь и золу.
4. Перемещать прибор, используя гибкий гофрированный шланг.
5. Использовать электрическую щетку (выбивалку) на твердых поверхностях (паркет, линолеум, плитка и т.п.)
6. Опрокидывать на бок или переворачивать пылесос.

ПОДГОТОВКА ПЫЛЕСОСА К РАБОТЕ

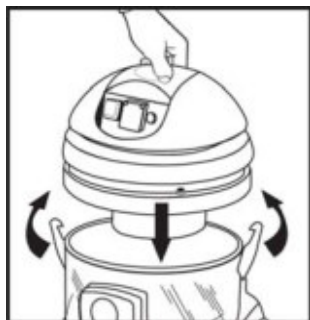


1. Отстегните клипсы крепления на резервуаре для воды (E). Отсоедините блок двигателя (C) от резервуара для водяного фильтра (E).



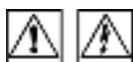
2. Налейте в резервуар для воды (E) 3,2-3,5 л холодной водопроводной воды так, чтобы уровень ее на 0,5-1 см закрыл нижний край внутреннего патрубка входного отверстия (F).

3. Убедитесь, что сепаратор и защитный кожух (Z) очищены и установлены должным образом (См. главу «Техническое обслуживание», раздел «СЕПАРАТОР» настоящего руководства по эксплуатации)



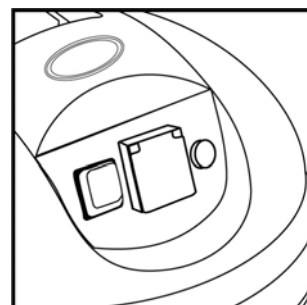
4. Установите блок двигателя (C) на резервуар для водяного фильтра (E) и закрепите его с двух сторон фиксирующими клипсами до щелчка.

5. Подключите аппарат к электросети.



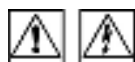
Внимание:

Прибор имеет автоматическое защитное устройство, отключающее двигатель, если блок двигателя по ошибке будет снят с резервуара (E) во время нормальной эксплуатации прибора. В этом случае прибор остановится автоматически и индикатор загорится красным светом (A3). Перед любой очисткой или обслуживанием пылесоса, остановите прибор выключателем (A) и разъедините штепсель от электрической розетки.

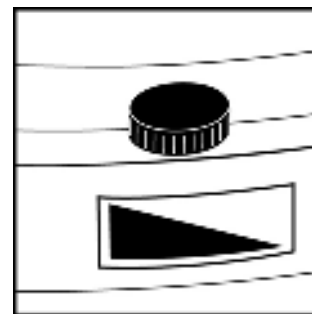


РЕГУЛИРОВКА МОЩНОСТИ ДВИГАТЕЛЯ

Прибор оснащен регулятором мощности для регулирования мощности всасывания, соответствующей выполняемой операции



Внимание: Во избежание ухудшения качества очистки воздуха, производите все уборочные операции только на максимальных оборотах. В этом случае для регулировки мощности потока воздуха используйте регулятор на рукоятке шланга.



ОЧИСТКА ВОЗДУХА

1. Налейте в резервуар для воды Е 3,2-3,5 л холодной водопроводной воды так, чтобы уровень ее на 0,5-1 см закрыл нижний край внутреннего патрубка входного отверстия F.

2. Убедитесь, что сепаратор и защитный кожух очищены и установлены должным образом (См. главу «Техническое обслуживание», раздел «СЕПАРАТОР» настоящего руководства по эксплуатации)

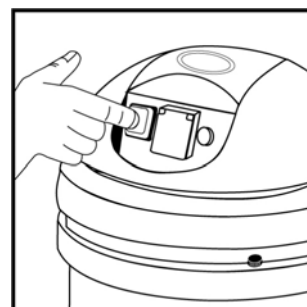
3. Установите блок двигателя С на резервуар для воды Е и закрепите его с двух сторон фиксирующими клеммами до щелчка.

4. Подключите аппарат к электросети и включите кнопку на блоке двигателя.

5. Одновременно с очисткой воздуха происходит поглощение некоторых бытовых запахов.

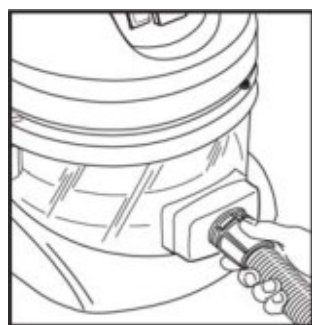
6. Для ароматизации воздуха в помещении достаточно добавить несколько капель специального ароматического масла (мяты, эвкалипта, лимона, и т.п., кроме масел с пометкой «Для наружного применения», поскольку концентрация в них ароматических эфиров недостаточна) в резервуар с водой и на 3-5 минут включить двигатель.

7. При пониженной влажности воздуха в помещении, например, во время отопительного сезона, работа агрегата позволяет частично увлажнить воздух. Кроме того, при работе агрегата происходит ионизация воздуха в помещении за счет удаления из воздуха положительно заряженной пыли.



СУХАЯ УБОРКА

1. Подготовьте аппарат (См. п.п. 1 - 4 предыдущего раздела).



2. ставьте шланг G во входное отверстие резервуара для воды. (Для того, чтобы вынуть шланг из входного отверстия следует одной рукой оттянуть влево оранжевый фиксатор на входном отверстии резервуара для воды, а другой рукой вынуть шланг).

3. ри необходимости используйте удлинительные телескопические трубки M. Для удлинения трубки нажмите фиксатор на трубке по направлению стрелки и вытяните трубку на необходимую длину.

4.

Для очистки поверхностей используется набор насадок: S, T, O, U, V, Y.

S - насадка для гладких поверхностей.

Имеет 2 положения ворса:

В

П

Д

- при убранном ворсе используется для уборки мягких поверхностей: ковры, напольные покрытия и т.п.
- при выдвинутом ворсе используется для уборки гладких поверхностей: гладкие полы, стены, потолок и т.п.

T – насадка с жестким синтетическим ворсом.

Используется для очистки поверхностей от трудноудаляемой сухой пыли (например, жалюзи), чистки одежды и обуви и т.п.

O – насадка с натуральным ворсом.

Используется для уборки пыли с аппаратуры, полированной мебели, книг и т.п.

U – универсальная насадка.

Используется для уборки пыли с занавесок, гардин, мягкой мебели и т.п.

V – насадка щелевая.

Используется для очистки труднодоступных мест (радиаторы, плинтус, под мебелью и т.п.).

Y – насадка для радиаторов.

Используется для очистки радиаторов отопления.

W – щетка для паркета с мягким ворсом.

Используется для очистки паркетных, линолеумных и плиточных полов, а также для чистки деликатных гладких поверхностей. По коврам и мебели использовать запрещено.

L – турбощетка.

Используется для эффективной поверхностной очистке мягкой мебели и ковров.

Внимание: Во избежание повреждения гофрированных шлангов не перемещайте пылесос, используя шланги.

СБОР РАЗЛИВШИХСЯ ЖИДКОСТЕЙ

Для сбора разлившейся жидкости можно использовать насадку А или только гофрированный шланг G.

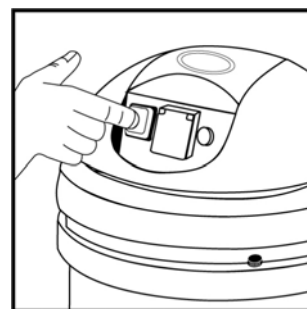
Внимание: Во избежание поражения электрическим током, внимательно ознакомьтесь с разделом «Требования к впитыванию влаги» настоящего руководства по эксплуатации.

ГЛУБИННАЯ ЧИСТКА МЯГКИХ ПОВЕРХНОСТЕЙ

Для глубокой чистки ковров, мягкой мебели, подушек, одеял и т.п. используется электрическая щетка. Чтобы подготовить электровыбивалку к работе:



1. Вставьте удлинительную трубку М в раструб электрической щётки до упора.
2. Подсоедините гофрированный шланг к удлинительной трубке.
3. Закрепите электрокабель щетки с помощью комплекта креплений Х вдоль удлинительной трубки и шланга.
4. Другой конец шланга вставьте во входное отверстие резервуара для воды Е.
5. одключите штекер электрошнура от электрощетки в соответствующий разъем, закрытый крышкой блока двигателя С, подняв крышку.
6. держа основание выбивалки



ногой или рукой наклоните рукоятку шланга в рабочее положение.

7.

чите кнопку включения/выключения на корпусе агрегата.

Вклю

8.

чите кнопку включения/выключения на корпусе щётки.

Вклю

При работе электрощётки создается вибрация, позволяющая «выбивать» пыль из глубины объемных мягких предметов и чистить ковры и напольные покрытия до основания, одновременно приподнимая и расчесывая примятый ворс.

При чистке края ковров с кистями, следует вести электрощётку по краю ковра вдоль кистей, во избежание наматывания их на валик.

Внимание: Электрощетка должна использоваться ТОЛЬКО на мягких покрытиях (ковры, ковровые покрытия, мягкая мебель), иначе выйдут из строя подшипники вращающегося валика.

Внимание: Не рекомендуется использовать электрощётку на деликатных поверхностях, во избежание повреждения их валиком электрической щётки.

Внимание: Ни в коем случае нельзя использовать электрощётку на влажных поверхностях, во избежание поражения электрическим током. Кроме того, это может вывести электрическую щётку из строя.

ВЛАЖНАЯ УБОРКА

Перед процедурой стирки ковров и мягкой мебели не забудьте тщательно (до чистой воды) выбить ваши ковры и матрасы при помощи электрощётки ROWER BASE.

1. Налейте моющий раствор в емкость для моющего раствора D, вставьте ее в отверстия на задней стороне тележки резервуара для воды Е.

2. Подсоедините емкость для моющего раствора к встроенному насосу. Для этого

штуцер вставьте в соответствующее гнездо на задней стороне блока двигателя С.

3. Вставьте разъем гофрированного шланга для влажной уборки Н во входное отверстие резервуара для воды Е. Штуцер тонкого шланга для подачи моющего раствора вставьте в разъем на лицевой стороне блока двигателя С до щелчка. Для того, чтобы вынуть его, следует одной рукой нажать на красную кнопку на разъеме, а другой вынуть штуцер. Таким же образом соединяются и разъединяются все части тонкого шланга для подачи моющего раствора. Перед первым использованием поверните (против часовой стрелки) на другой конец шланга для влажной уборки Н рукоятку с устройством регулировки подачи моющего раствора Р.



4. Для мытья полов и стирки ковров используйте насадку Q

5. Для стирки мягкой мебели или химической чистки небольших пятен на ковровых покрытиях используйте насадку I. Убедитесь, что все части тонкого шланга для подачи моющего раствора соединены должным образом.



6. Нажатием на зеленую кнопку на блоке двигателя С включите насос. Для нанесения моющего раствора используйте рукоятку Р с устройством регулировки подачи моющего раствора.

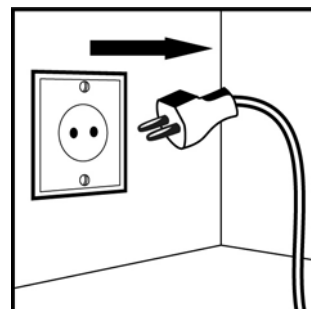
7. Для сбора моющего средства в резервуар для воды включите двигатель пылесоса.

8. Для полоскания налейте в емкость для моющего раствора чистую воду. Полоскание рекомендуется выполнять в режиме одновременной подачи воды и ее сбора. Прополаскивайте поверхность до полного удаления моющего средства.

Регулярный уход после использования



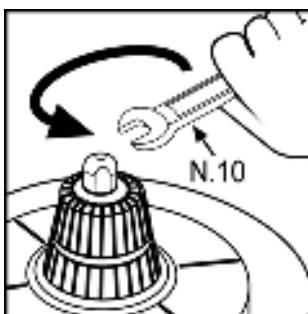
ВНИМАНИЕ: По окончании пользования пылесосом или перед проведением чистки или обслуживания аппарата необходимо выключить прибор кнопкой включения/выключения (А) и отключить прибор от электрической сети.



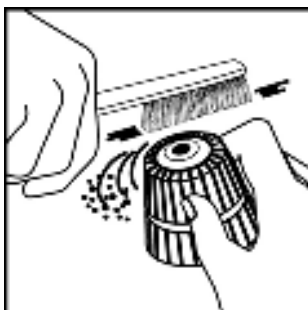
1. После каждого использования очистительной системы вылейте грязную воду из резервуара (Е), вымойте его и высушите. Это поможет предупредить образование неприятного запаха, размножение бактерий и образование отложений.
2. С помощью салфетки или губки протрите нижнюю часть моторного блока и защитный кожух, а затем вытрите их насухо.
3. После сбора жидкости или использования влажной химической чистки, промойте и высушите использованные шланг и насадки. Для этого, включите пылесос на всасывание и всосите в пылесос примерно 1 л чистой воды. Это позволит вымыть шланг и удлинительные трубки. Затем не выключайте пылесос ещё примерно 2 минуты, всасывая только воздух, чтобы просушить шланг и трубки.
4. По окончании влажной уборки промойте от остатков моющего средства всю систему шлангов, подающую его на очищаемую поверхность (для этого достаточно 200-300мл чистой воды). Отсоедините от прибора использованные шланг, насадки и емкость для моющего раствора, вымойте, высушите их и уберите до следующего использования.
5. Следите за чистотой валика со щетиной электрощётки. Для этого, не реже одного раза в месяц очищайте валик, удаляя накрутившиеся волосы, нитки и т.п. Чтобы ускорить эту процедуру, разрежьте намотавшиеся волосы и нитки маникюрными ножницами вдоль ребер жесткости на валики электровыбивалки.

Чистка сепаратора

Раз в месяц, либо по мере загрязнения, необходимо чистить сепаратор. Для этого:



1. Переверните и зафиксируйте блок двигателя с сепаратором.
2. Открутите фиксирующую сепаратор гайку ключом №10.
3. Снимите с вала двигателя сепаратор.
4. Щеткой почистите сепаратор.
5. Очистите защитный кожух сепаратора с внутренней стороны.
6. Установите сепаратор на место и зафиксируйте крепежной гайкой, закручивая её рукой.



Внимание: Обычно достаточно закрутить крепежную гайку «от руки». При необходимости подтяните гайку ключом, но не переусердствуйте, чтобы не треснул сепаратор

Гарантийные обязательства

Гарантийные обязательства действуют 12 (двенадцать) месяцев для оборудования, эксплуатируемого физическими лицами в бытовых условиях, в остальных случаях – 6 (шесть) месяцев. Срок гарантии исчисляется с момента покупки прибора. Дата покупки должна подтверждаться отметкой в гарантийном талоне. Гарантия не распространяется на обычный износ прибора – износ подшипников, сальников и втулок. Гарантийные обязательства не распространяются гибкие шланги, удлинительные трубки и насадки, а также неполадки, которые вызваны падением прибора или включением в электросеть с несоответствующими параметрами. Использование прибора, не предусмотренное инструкцией, несоблюдение содержащихся в инструкции указаний по применению и обслуживанию, а также постороннее вмешательство в работу прибора, влечет за собой прекращение действия гарантийных обязательств. В случае неправильного использования очистительной системы и возникших вследствие этого повреждений ответственность ложится на потребителя. Дефекты, возникшие в результате ненадлежащего и неправильного использования, не подлежат гарантийному обслуживанию. В том случае, если прибор передается в сервисный центр не по условиям гарантийных обязательств, речь не идет о бесплатном гарантийном обслуживании. Ремонт в таком случае производится за счет клиента.

В случае гарантийного обслуживания направьте, пожалуйста, дефектный прибор в сервисный центр, указанный в Вашем гарантийном талоне.

Производитель оставляет за собой право внесения изменений и модификацию прибора без предварительного уведомления потребителей.

Производитель:

“IPC Soteco” адрес: Via E. Fermi 2 — 26022 castelverde — Cremona Lombardia - Italia
по заказу: “KRAUSENS BALTIJA” SIA адрес: Valdeku 52/3-27, LV-1058, Riga, Latvia



По вопросам эксплуатации, гарантийного и сервисного обслуживания обращайтесь к продавцу или в сервисный центр

<http://www.krausen.su>