



SILENT DESIGN



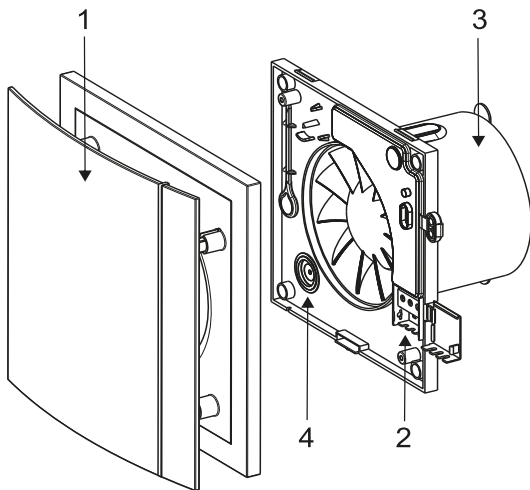


Fig.1

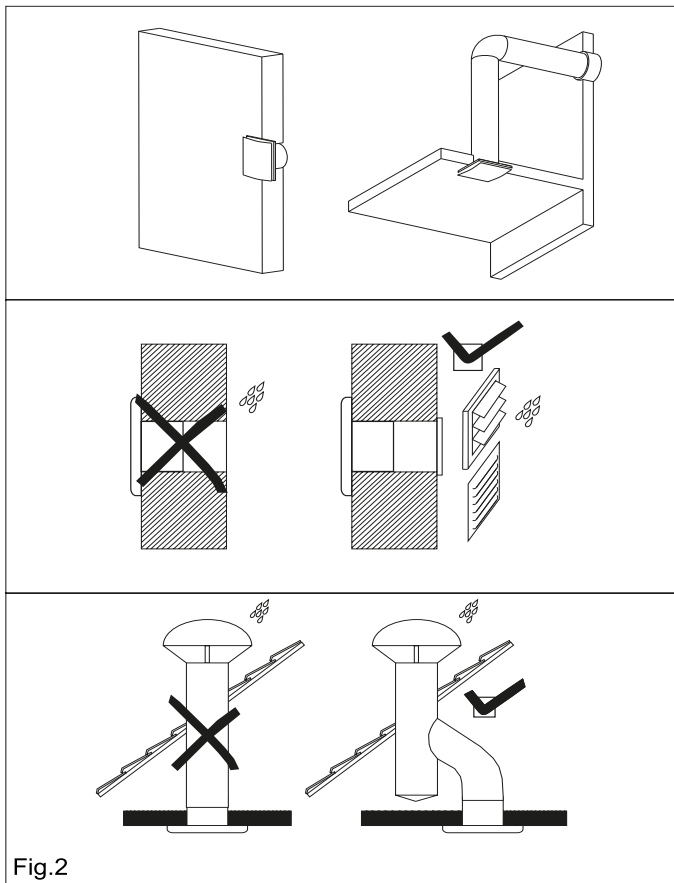


Fig.2

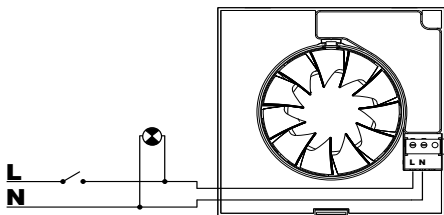


Fig.3

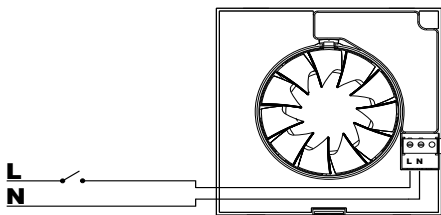


Fig.4

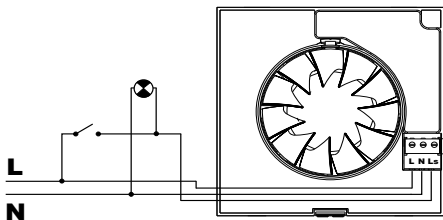


Fig.5

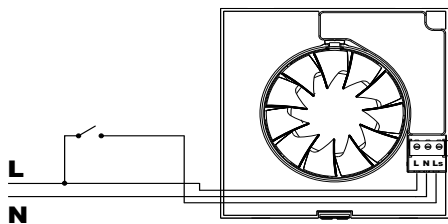


Fig.6

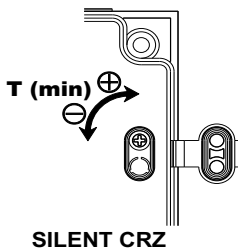


Fig.7

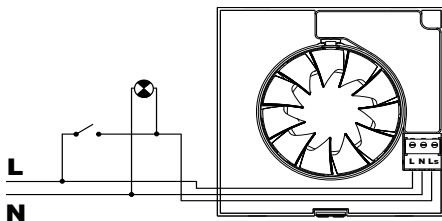


Fig.8

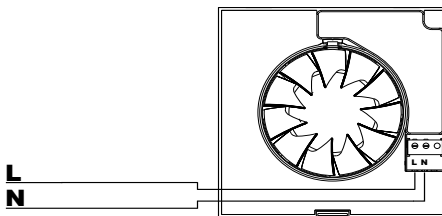


Fig.9

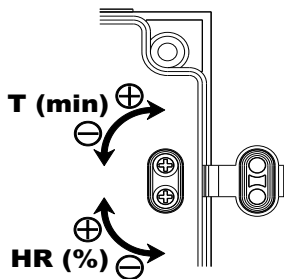


Fig.10

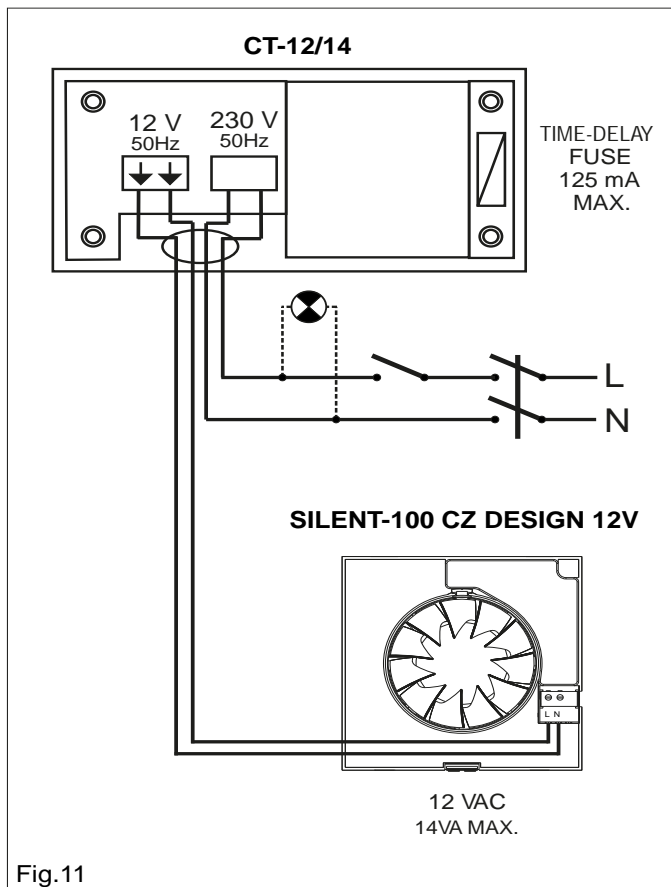


Fig.11

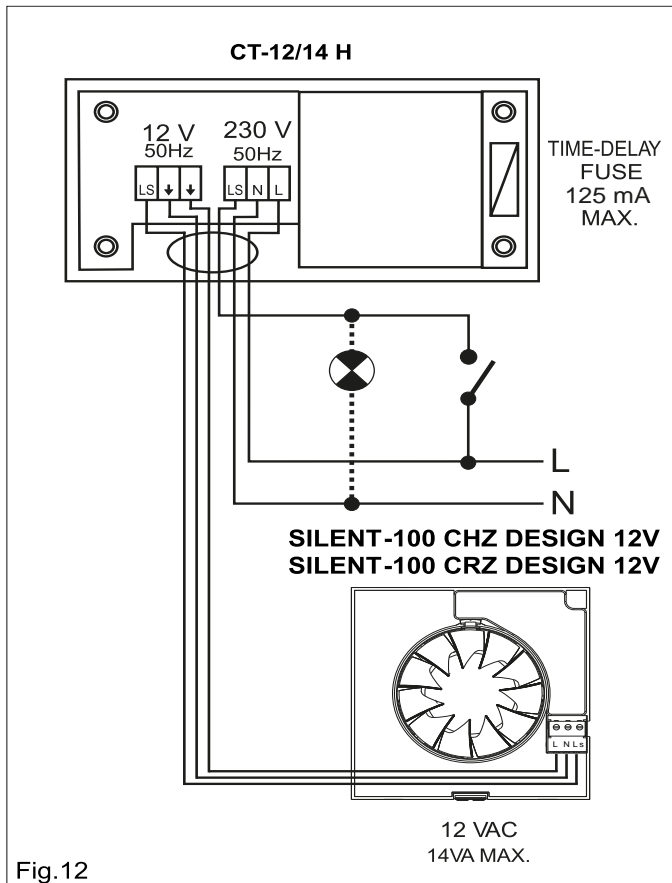


Fig.12



ESPAÑOL

Extractores helicoidales SILENT DESIGN

Los extractores de la serie SILENT DESIGN han sido fabricados bajo rigurosas normas de producción y control de calidad como la ISO 9001. Todos los componentes han sido verificados; todos los aparatos han sido probados a final del montaje.

Recomendamos verificar los siguientes puntos a la recepción de este extractor:

- 1- Que el modelo es el correcto
- 2- Que los detalles que figuran en la placa de características sean los que usted precisa: voltaje, frecuencia, velocidad...

La instalación debe hacer acorde con los reglamentos vigentes en cada país.

Instalación

IMPORTANTE: Antes de proceder a la instalación y conexión del aparato, asegurarse de desconectar el suministro eléctrico. El cable eléctrico tiene que llegar empotrado en la pared y entrar en el aparato por detrás.

Fig.1:

- 1- Rejilla de protección
- 2- Ficha de conexión
- 3- Boca de salida con compuerta anti-retorno
- 4- Pasacables

El SILENT DESIGN puede ser instalado en techo o pared, con descarga directa hacia el exterior o a conducto individual (fig.2).

Va fijado a la pared con los 4 tacos y tornillos suministrados en el embalaje.

Realizar un orificio en la pared o techo de diámetro:

- SILENT-100 DESIGN: 105 mm.
- SILENT-200 DESIGN: 125 mm.
- SILENT-300 DESIGN: 160 mm.

Si el montaje se hace con conducto individual, utilizar un conducto de diámetro normalizado:

- SILENT-100 DESIGN: 100 mm.
- SILENT-200 DESIGN: 125 mm.
- SILENT-300 DESIGN: 150 / 160 mm.

Asegurarse que existe ninguna obstrucción al paso del aire, y que la hélice gira libremente.

El aparato deberá quedar ajustado de tal forma que no quede oprimido, puesto que en tal caso podría impedirse el giro de la hélice o producirse ruidos.

Comprobar que la compuerta antiretorno colocada a la descarga de la boca de salida (3) se abre sin dificultad y vigilar no dañarla en el montaje.

Entrar el cable eléctrico por el pasacables (4) y fijar el aparato a la pared.

Efectuar la conexión eléctrica tal como se indica a continuación, volver a montar la rejilla de protección.

Conexión eléctrica

El SILENT DESIGN es un extractor preparado para alimentarse de una red monofásica, con la tensión y la frecuencia que se indican en la placa de características situada en el aparato.

Los extractores están contruidos con doble aislamiento eléctrico (clase II) y no precisan por tanto toma de tierra.

En la instalación eléctrica deberá haber un interruptor onnipolar con una abertura entre contactos de al menos 3 mm.

El cable eléctrico debe introducirse en el SILENT DESIGN por el pasacables (4).

Una vez introducido el cable realizar la conexión eléctrica a la ficha de conexión (2) según el modelo instalado:

SILENT CZ DESIGN

Para estos modelos seguir los esquemas:

Fig.3- Puesta en marcha del extractor con el mismo interruptor que el de la luz.

Fig.4- Puesta en marcha del extractor con un interruptor independiente.

SILENT-100 CZ DESIGN 12V

Para estos modelos seguir el esquema Fig.11

SILENT CRZ DESIGN

Modelos equipados con una temporización ajustable. La temporización permite que el aparato siga funcionando el tiempo determinado por la temporización, después que el interruptor haya sido cerrado (fig.6).

El esquema fig.5 muestra como conectar el aparato con temporización para que se ponga en marcha con el mismo interruptor que la luz.

Para ajustar esta temporización, girar el potenciómetro situado en el circuito impreso (fig.7).

- Para disminuir el tiempo de temporización girar en el sentido anti-horario (min.: 1 minutos)
- Para aumentar el tiempo de temporización girar en el sentido horario (max.: 30 minutos).

SILENT CHZ DESIGN

Modelos equipados con un higrostató electrónico regulable entre el 60 y el 90% HR (% Humedad Relativa) y con una temporización ajustable entre 2 y 20 minutos.

Funcionamiento

Caso 1: En funcionamiento automático (fig.9) el aparato se pone en marcha automáticamente cuando el nivel de humedad en el local es superior al valor ajustado. Se para cuando el nivel de humedad vuelve por debajo del valor ajustado y después del tiempo fijado por el temporizador.

Caso 2: Funcionamiento automático con posibilidad de puesta en marcha con el interruptor de la luz (fig.8). Funcionamiento automático similar al caso 1 y además con la posibilidad de poner el aparato en marcha con el interruptor de la luz cuando el nivel de humedad en el local es inferior al valor ajustado. En este caso, cuando se desconecta el interruptor (se apaga la luz), el aparato sigue funcionando el tiempo fijado por el temporizador.

ATENCIÓN: Cuando el nivel de humedad relativa en el local sea superior al valor ajustado el funcionamiento automático tiene prioridad sobre el funcionamiento manual, es decir que no se podrá parar el aparato con el interruptor.

El ajuste del valor de humedad se efectúa por medio del potenciómetro “% Hr” que se halla en el circuito impreso (fig.10) una vez desmontada la rejilla (1):

- Para disminuir el nivel de humedad girar en el sentido antihorario (min.: 60%)
- Para aumentar el nivel de humedad girar en el sentido horario (máx.: 90%).

Para ajustar la temporización, girar el potenciómetro “t min.” situado en el circuito impreso (fig.10):

- Para disminuir el tiempo de temporización girar en el sentido antihorario (min.: 2 minutos)



- Para aumentar el tiempo de temporización girar en el sentido horario (máx.: 20 minutos).

Si el extractor no se pone en marcha:

- El ajuste del higrostató no está en la posición mínima. Cambiar el valor de ajuste.
- El extractor está instalado en una zona donde el aire no circula bien. El nivel de humedad en el local es inferior a 60%HR.

Si el extractor no se para nunca:

- El ajuste del higrostató no está en la posición máxima. Cambiar el valor de ajuste
- El nivel de humedad en el local es superior a 90%HR

SILENT-100 CHZ / CRZ DESIGN 12V

Para estos modelos seguir el esquema fig.12.

Instrucciones del usuario

Este aparato pueden utilizarlo niños con edad de 8 años y superior y personas con capacidades físicas, sensoriales o mentales reducidas o falta de experiencia y conocimiento, si se les ha dado la supervisión o formación apropiadas respecto al uso del aparato de una manera segura y comprenden los peligros que implica. Los niños no deben jugar con el aparato. La limpieza y el mantenimiento a realizar por el usuario no deben realizarlos los niños sin supervisión.

Mantenimiento

Sólo es necesaria una limpieza periódica del extractor con un paño impregnado de detergente suave.

Asistencia técnica

La extensa red de Servicios Oficiales S&P garantiza una adecuada asistencia técnica en cualquier punto de España. En caso de observar alguna anomalía en el funcionamiento del aparato rogamos presentarlo para su revisión en cualquiera de los Servicios mencionados donde será debidamente atendido.

Cualquier manipulación efectuada en el aparato por personas ajenas a los Servicios Oficiales de S&P nos obligaría a cancelar su garantía.

S&P se reserva el derecho de modificaciones sin previo aviso.

ENGLISH

SILENT DESIGN Axial Extractor Fans

The SILENT DESIGN extractor fan range is manufactured to the high standards of production and quality as laid down by the international Quality Standard ISO 9001. All components have been checked and every one of the final products will have been individually tested at the end of the manufacturing process.

On receipt of the product we recommend that you to check the following:

- 1- That it is the correct model.
- 2- That the details on the rating label are those you require: voltage, frequency...

The installation must be carried out in accordance with the electrical standards in force in your country.

Installation

IMPORTANT: Before installing and wiring the unit, ensure that the main supply is disconnected.

Fig. 1:

- 1- Protection grille
- 2- Connection terminals
- 3- Outlet with backdraught shutter
- 4- Cable entry

The SILENT DESIGN is suitable for wall or ceiling mounting and can either discharge directly to the outside or via an individual ducting system (see Fig.2).

The unit can be mounted on the wall or ceiling using the 4 rubber blocks and the screws provided.

Make a hole in the wall or ceiling of diameter:

- SILENT-100 DESIGN: 105 mm
- SILENT-200 DESIGN: 125 mm
- SILENT-300 DESIGN: 160 mm.

If the unit is to be installed with individual ducting, use a standard duct of diameter:

- SILENT-100 DESIGN: 100 mm
- SILENT-200 DESIGN: 125 mm
- SILENT-300 DESIGN: 150 / 160 mm.

Ensure that there are no obstructions to the airflow and that the impeller turns freely.

Fix the extractor to the wall in such a way that it is not distorted in order to avoid noise generation or problems with the rotation of the impeller. Make sure that the backdraught shutter opens freely and has not being damaged in transit. Introduce the mains cable through the cable entry (4) and fix it to the wall.

Connect the electrical wiring as set out below and then mount the protection grille (1).

Electrical connection

The SILENT DESIGN is an extractor designed for a single phase supply, with voltage and frequency as indicated on the rating plate of the unit. The units are manufactured with double electrical insulation (Class II) and therefore they do not need an earth connection.

The electrical installation must include a double pole switch with a contact clearance of at least 3 mm.

The electrical cable must enter the SILENT DESIGN through the cable entry (4).

Once the cable has been introduced proceed using the electrical wiring diagram applicable to the selected model.

SILENT CZ DESIGN

For these models use the following diagrams:

Fig.3: Switching the extractor through the light switch.

Fig.4: To switch the fan through an independent switch.



SILENT-100 CZ DESIGN 12V

For these models use the diagram fig.11

SILENT CRZ DESIGN

This model is provided with an adjustable over-run timer. The timer allows the fan to continue to operate for the selected period after the switch has been turned off (fig.6).

Model provided with a 4 positions adjustable electronic timer: Fig.5 shows how to connect the fan with timer utilising the same switch as for the lighting circuit.

To set the timer, turn the potentiometer on the printed circuit board as (fig.7).

- To reduce the "run on" time, turn anticlockwise (min. 1 minute)
- To increase the "run on" time, turn clockwise (max: 30 minutes).

SILENT CHZ DESIGN

Models provided with an electronic humidistat which can be adjusted from 60% to 90 % RH (relative humidity) and with a timer, adjustable between 2 and 20 minutes.

Operation

Case 1: Automatic operation (fig.9)

In automatic operation, the humidistat causes the extractor to operate automatically when the humidity level in the room is higher than the set level. The extractor will stop automatically when the humidity drops below the selected level and after the selected period set on the timer.

Case 2: Automatic operation as in case 1 with the facility to override the hygrostat by means of the light switch (fig.8), when the humidity level in the room is lower than the selected level. In this case, the extractor continues to operate for the selected period set on the timer after the switch light has been switched off.

ATTENTION: When the humidity rate is above the selected value, the automatic option takes precedence over the

manual and the unit cannot then be switched off using a switch.

The desired humidity level is selected by means of a potentiometer "% Hr" positioned on the printed circuit board (fig.10) and accessible once the grille (1) has been removed.

- To increase the humidity setting turn anticlockwise (min.60 %)
- To reduce the humidity setting turn clockwise (max. 90 %)

To set the timer, turn the potentiometer "t min." on the printed circuit board (fig.10):

- To reduce the "run on" time, turn anticlockwise (min. 2 minutes)
- To increase the "run on" time, turn clockwise (max: 20 minutes).

SILENT-100 CHZ / CRZ DESIGN 12V

For these models use the diagram fig.12

User instruction

This appliance can be used by children aged from 8 years and above and persons with reduced physical, sensory or mental capabilities or lack of experience and knowledge if they have been given supervision or instruction concerning use of the appliance in a safe way and understand the hazards involved. Children shall not play with the appliance. Cleaning and user maintenance shall not be made by children without supervision.

Maintenance

The extractor fan only requires periodical cleaning using a cloth lightly impregnated with a soft detergent.

After Sales Service

We recommend you not to try to dismantle or remove any other parts than those mentioned as any tampering would automatically cancel the S&P guarantee. If you detect any fault, contact your S&P dealer.

S&P reserves the right to alter specifications without notice

FRANÇAIS

Aérateurs SILENT DESIGN

Les aérateurs de la série SILENT DESIGN ont été fabriqués en respectant de rigoureuses normes de fabrication et de contrôle qualité (ISO 9001). Tous les composants ont été vérifiés; tous les appareils ont été testés en fin de montage.

Dès la réception, vérifier le parfait état et le bon fonctionnement du SILENT DESIGN, étant donné que tout éventuel défaut d'origine est couvert par la garantie ainsi que les points suivants:

- 1- Que le type du SILENT DESIGN soit conforme à celui commandé
- 2- Que les caractéristiques inscrites sur la plaque signalétique soient compatibles avec celles de l'installation: tension, fréquence...

L'installation devra être réalisée conformément à la réglementation en vigueur dans chaque pays.

Installation

IMPORTANT: Avant d'installer et de raccorder le SILENT DESIGN, s'assurer que le câble d'alimentation soit déconnecté du réseau électrique. Le câble électrique doit être encastré et entrer dans l'appareil par l'arrière.

Schéma fig.1:

- 1- Grille de protection
- 2- Bornier
- 3- Bouche de sortie avec clapet anti-retour
- 4- Passe-câbles

Le SILENT DESIGN peut être installé soit au mur soit au plafond, en rejet d'air directement vers l'extérieur ou en conduit

individuel (fig.2). Il est fixé à l'aide des 4 vis et chevilles fournies dans l'emballage.

Pratiquer, dans le mur ou le plafond, une ouverture de diamètre:

- SILENT-100 DESIGN: 105 mm
- SILENT-200 DESIGN: 125 mm
- SILENT-300 DESIGN: 160 mm.

Si le montage est réalisé avec un conduit individuel, utiliser un conduit de diamètre:

- SILENT-100 DESIGN: 100 mm
- SILENT-200 DESIGN: 125 mm
- SILENT-300 DESIGN: 150 / 160 mm.

S'assurer qu'il n'existe dans le conduit aucune obstruction au passage de l'air. Le montage doit être fait de façon à ne pas comprimer la bouche de sortie, ce qui pourrait gêner ou empêcher la rotation de l'hélice et rendre l'appareil bruyant ou inopérant. Vérifier que le clapet anti-retour placé sur la bouche de sortie (3) s'ouvre sans difficulté et faire attention de ne pas l'endommager lors du montage. Entrer le câble électrique par le Passe-câbles (4) puis le fixer au mur. Raccorder le câble électrique comme indiqué ci-après et replacer la grille de protection.

Raccordement électrique

Le SILENT DESIGN est un aérateur prévu pour être raccordé à un réseau monophasé dont la tension et la fréquence sont indiquées sur la plaque signalétique placée à l'arrière de l'appareil.

La double isolation Classe II fait qu'il n'est pas nécessaire de le raccorder à la terre.

Pour le raccordement, prévoir dans l'installation électrique un interrupteur ayant une ouverture entre contacts d'au moins 3 mm.



Le câble électrique doit être introduit dans le SILENT DESIGN par l'arrière de l'appareil le faisant passer par le Passe-câbles (4). Une fois le câble introduit le brancher au bornier (2) suivant la version installée:

SILENT CZ DESIGN

Pour ces modèles sont proposés deux schémas:

Fig.3- Un seul interrupteur pour commander la lumière et la mise en route du SILENT DESIGN

Fig.4- Un interrupteur indépendant pour commander la mise en route du SILENT DESIGN

SILENT-100 CZ DESIGN 12V

Pour ces modèles utilise le schéma fig.11

SILENT CRZ DESIGN

Modèles équipés d'une temporisation réglable. La temporisation permet à l'appareil de continuer à fonctionner, le temps déterminé par la temporisation, après que l'interrupteur ait été fermé (fig.6).

Le schéma de câblage fig.5 montre comment, avec le même interrupteur, commander la lumière dans la pièce et la mise en route du SILENT DESIGN.

Pour régler cette temporisation agir sur le potentiomètre situé sur le circuit imprimé (fig.7):

- Pour diminuer la temporisation tourner dans le sens inverse des aiguilles d'une montre (mini: 1 minutes)
- Pour augmenter la temporisation, tourner dans le sens des aiguilles d'une montre (maxi: 30 minutes).

SILENT CHZ DESIGN

La version CHZ est équipée d'un hygrostat électronique réglable entre 60 et 90 %HR

(% d'humidité relative) et d'une temporisation réglable entre 2 et 20 minutes.

Recommandations particulières:

- En cas de modification des réglages de l'aérateur vous serez amenés à manipuler les potentiomètres situés sur le circuit imprimé.
- Ces potentiomètres sont fragiles et doivent être manipulés avec précaution.
- Pour que la mesure d'humidité soit correcte il faut que l'aérateur soit installé dans une zone où il existe une bonne circulation d'air.
- Ne pas modifier le réglage de l'hygrométrie en dehors de la pièce où doit être installé l'aérateur
- Si le niveau d'hygrométrie est en permanence supérieur 90%HR, l'aérateur ne s'arrêtera pas.

Réglages:

Les aérateurs sont pré-réglés en usine sur la position 60% pour l'hygrométrie relative et 2 minutes pour la temporisation.

Si l'hygrométrie dans la pièce à ventiler est inférieure à 60%, l'aérateur ne se mettra pas en marche. Si elle est supérieure, l'aérateur se met en marche jusqu'à ce que le niveau d'humidité soit de nouveau inférieur à 60%HR puis fonctionne le temps fixé par la temporisation.

Si vous désirez modifier le réglage de la valeur d'hygrométrie, c'est à dire maintenir dans la pièce un taux d'humidité supérieur à 60%HR tourner avec précaution le potentiomètre «%HR» situé sur le circuit imprimé (fig.10) dans le sens des aiguilles d'une montre.

Si vous désirez modifier le réglage de la temporisation, c'est à dire augmenter le temps de fonctionnement de l'aérateur après que le niveau d'humidité soit revenu

au niveau de la consigne, tourner avec précaution le potentiomètre « **t min.** » situé sur le circuit imprimé (fig.10) dans le sens des aiguilles d'une montre.

ATTENTION: Quand l'aérateur est entré en phase de temporisation, vous devez le laisser terminer avant de procéder à un nouveau réglage.

Fonctionnement

Cas 1: Fonctionnement automatique seul (fig.9).

L'appareil se met en marche automatiquement quand le niveau d'humidité dans la pièce est supérieur à la valeur pré réglée. Il s'arrête quand le niveau d'humidité est de nouveau inférieur à la valeur pré réglée et après le temps fixé par la temporisation.

Cas 2: Fonctionnement automatique avec possibilité de mise en marche manuelle avec l'interrupteur de la lumière (fig.8).

Fonctionnement automatique similaire au cas 1, plus la possibilité de mise en marche en actionnant l'interrupteur de la lumière, quand le niveau d'humidité dans la pièce est inférieur à la valeur pré réglée. Dans ce cas, après avoir éteint la lumière, l'appareil continue de fonctionner le temps fixé par la temporisation.

ATTENTION: Le fonctionnement automatique est prioritaire sur le fonctionnement manuel, c'est à dire qu'il ne sera pas possible d'arrêter l'appareil avec l'interrupteur tant que le niveau d'humidité dans la pièce sera supérieur au niveau pré réglé.

SILENT-100 CHZ / CRZ DESIGN 12V

Pour ces modèles utilise le schéma fig.12.

Remarques:

Si l'aérateur ne se met pas en marche.

- le potentiomètre de réglage de l'hygrométrie n'est pas en position mini. Le repositionner en tournant dans le sens inverse des aiguilles d'une montre (ne pas forcer sur le potentiomètre).

- l'aérateur est dans une zone où l'air ne circule pas facilement.

- le niveau d'humidité dans la pièce est inférieur à 60%HR.

Si l'aérateur ne s'arrête jamais:

- le potentiomètre de réglage de l'hygrométrie n'est pas en position maxi. Le repositionner en tournant dans le sens des aiguilles d'une montre (ne pas forcer sur le potentiomètre).

- le niveau d'humidité dans la pièce est supérieur à 90%HR.

Instruction d'utilisation

Cet appareil peut être utilisé par des enfants âgés de 8 ans et plus et par des personnes dont les capacités physiques, sensorielles ou mentales sont réduites ou des personnes dénuées d'expérience ou de connaissance, sauf si elles ont pu bénéficier, par l'intermédiaire d'une personne responsable de leur sécurité, d'une surveillance ou d'instructions préalables concernant l'utilisation de l'appareil. Les enfants ne doivent pas jouer avec l'appareil. Le nettoyage et l'entretien à réaliser par l'utilisateur ne doivent pas être réalisés par des enfants sans surveillance.

Entretien

Nettoyer régulièrement la grille (1) pour éviter l'accumulation de poussière.

Nous vous conseillons de ne pas démonter d'autres pièces que celles indiquées; toutes autres manipulations pourraient entraîner la suppression de la garantie.

S&P se réserve le droit de modifier ces instructions sans préavis.



DEUTSCH

Axial-Ventilatoren SILENT DESIGN

Die Herstellung Ventilatoren der Serie SILENT DESIGN unterliegt den strengen Normen für Fertigungs- und Qualitätskontrolle ISO 9001. Alle Bauteile wurden einzeln geprüft; alle Geräte werden nach Fertigstellung einer Endkontrolle unterzogen. Bitte prüfen Sie das Gerät nach der Entnahme aus der Verpackung auf einwandfreien Zustand und Funktion.

Es empfiehlt sich, bei der Entgegennahme des Gerätes zu überprüfen, ob

1. dessen Ausführung und
2. die Daten des Typenschildes (Spannung, Frequenz, Drehzahl usw.) der Bestellung entsprechen.

Die Installation muß gemäß den jeweils geltenden nationalen Vorschriften durchgeführt werden.

Dieses Gerät ist nicht dafür bestimmt durch Personen mit eingeschränkten physischen, sensorischen oder geistigen Fähigkeiten oder mangels Erfahrung und/oder mangels Wissens benutzt zu werden, es sei denn Sie werden durch eine für Ihre Sicherheit zuständige Person beaufsichtigt oder erhalten von ihr Anweisungen wie das Gerät zu benutzen ist.

Installation

ACHTUNG: Bevor der Lüfter installiert und angeschlossen wird, ist sicherzustellen, daß das Gerät vom Netz getrennt ist. Das Stromkabel ist eingemauert bis zum Lüfter zu verlegen und von hinten in diesen einzuführen.

Abb.1:

- 1- Lüftungsgitter
- 2- Anschlußklemme
- 3- Ausblasstutzen mit Rückstauklappe
- 4- Kabeldurchführung

Der Ventilator Silent-100 Desing kann an der Decke oder der Wand installiert werden.

Der Ventilator kann mit den im Lieferumfang enthaltenen 4 Dübeln montiert werden.

Bohren Sie die Locher mit folgenden Abständen: SILENT-100 DESIGN = 105 mm, SILENT-200 DESIGN = 125 mm, SILENT-300 DESIGN = 160 mm.

Wird der Kleinraum-Ventilator an ein Abluftrohr angeschlossen, so ist ein genormtes Lüftungsrohr mit folgenden Nenndurchmesser (D) einzusetzen: SILENT-100: D= 100 mm, SILENT-200: D= 125 mm, SILENT-300 D = 150 / 160 mm.

Nach der Montage sollte das Laufrad auf Leichtgängigkeit überprüft werden. Ebenso ist sicherzustellen, daß der Luftstrom nicht behindert wird.

Es ist darauf zu achten, daß das Gehäuse des Lüfters bei der Montage nicht eingeklemmt wird, um die Leichtgängigkeit des Laufrades nicht zu beeinträchtigen und störende Geräusche zu vermeiden. Überprüfen, ob die Rückstauklappe an der Ausgangsseite des Ausblasstutzens (3) sich problemlos öffnen läßt und darauf achten, daß diese nicht bei der Montage beschädigt wird.

Das Stromkabel durch die Kabeldurchführung (4) führen und das Gerät an der Wand befestigen.

Den elektrischen Anschluß gemäß den nachfolgenden Anweisungen durchführen, das Schutzgitter (1) wieder anbringen.

Elektrischer Anschluß

Die Ventilatoren der Serie SILENT DESIGN ist für den Anschluß an ein Wechselstromnetz vorgesehen. Es ist sicherzustellen, daß die Spannungs- und Frequenzwerte des Stromnetzes, an das der Lüfter angeschlossen wird, mit den auf dem Typenschild des Gerätes angegebenen Werten übereinstimmen.

Die Ventilatoren der Serie SILENT DESIGN verfügen über die Schutzklasse II (doppelte elektrische Isolierung), weshalb es nicht notwendig ist, die Geräte zu erden.

Bei der Installation ist ein Trennschalter mit einer Trennstrecke von mind. 3 mm pro Pol vorzusehen (allpoliger Schutz).

Das Stromkabel ist beim SILENT DESIGN durch die Kabeldurchführung (4) zu führen.

Nach Einführung des Kabels ist der elektrische Anschluß an die Anschlußklemme (3) gemäß dem für das jeweilige Modell abgebildeten Schaltplan durchzuführen:

SILENT CZ DESIGN

Bei diesen Modellen sind folgende Schaltpläne zu beachten:

Abb. 3- Inbetriebnahme des Lüfters mit dem Lichtschalter

Abb. 4- Inbetriebnahme des Lüfters mit einem separaten Schalter

SILENT-100 CZ DESIGN 12V

Bei diesen Modellen sind folgende Schaltpläne zu beachten Abb.11.

SILENT CRZ DESIGN

Die Nachlauf Funktion ermöglicht es, daß das Gerät für eine bestimmte Zeit nach dem Ausschalten weiter läuft (Abb. 6).

Aus dem Schaltplan Abb. 5 ist ersichtlich, wie das Gerät mit Nachlauf Funktion anzuschließen ist, damit es über den

Lichtschalter in Betrieb genommen werden kann.

Zur Einstellung der Nachlaufzeit ist das dafür vorgesehene auf der Leiterplatte montierte Potentiometer zu benutzen. (Abb. 7).

- Zur Verringerung der Nachlaufzeit, das Potentiometer im Uhrzeigersinn drehen (einstellbare Mindestdauer: 1 Minuten).

- Zur Erhöhung der Nachlaufzeit, das Potentiometer gegen den Uhrzeigersinn drehen (einstellbare Höchstdauer: 30 Min.).

SILENT CHZ DESIGN

Diese Modelle sind mit einem elektronisch zwischen 60 und 90% relativer Feuchte einstellbaren Hygrostat und einem zwischen 2 und 20 Minuten einstellbaren Nachlauf ausgestattet.

Betrieb:

Betriebsart 1: Im Automatikbetrieb (Abb.9) wird das Gerät automatisch in Betrieb genommen, sobald die relative Feuchte in dem Raum den vorgegebenen Wert überschreitet. Das Gerät wird ebenso automatisch ausgeschaltet, sobald die relative Feuchte wieder unterhalb des eingestellten Wertes liegt und die über das Nachlaufrelais eingestellte Zeit abgelaufen ist.

Betriebsart 2: Automatikbetrieb mit Möglichkeit, das Gerät über den Lichtschalter manuell in Betrieb zu nehmen (Abb. 8).

Diese Betriebsart ist ähnlich der Betriebsart 1, der Lüfter kann jedoch über den Lichtschalter in Betrieb genommen werden, auch wenn die relative Feuchte in dem Raum den vorgegebenen Wert unterschreitet. Nachdem der Lichtschalter wieder betätigt, d.h. das Licht abgeschaltet wird, läuft das Gerät weiter, bis die über das Nachlaufrelais eingestellte Zeit abgelaufen ist.



ACHTUNG: Wenn die relative Luftfeuchte im Raum über dem vorgegebenen Wert liegt, hat der Automatikbetrieb Vorrang gegenüber dem manuellen Betrieb, d.h. der Lüfter kann nicht mit dem Schalter abgestellt werden.

Die Einstellung des Feuchtigkeitswertes erfolgt über das Potentiometer “% Hr”, das auf einer Leiterplatte montiert ist (Abb. 10). Zur Einstellung ist jedoch vorher das Lüftungsgitter (1) abzunehmen:

- Zur Verringerung des Feuchtigkeitswertes, das Potentiometer gegen den Uhrzeigersinn drehen (Mindestwert: 60%)
- Zur Erhöhung des Feuchtigkeitswertes, das Potentiometer im Uhrzeigersinn drehen (Höchstwert: 90%).

Zur Einstellung der Nachlaufzeit ist das dafür vorgesehene Potentiometer “tmin.” auf der Leiterplatte (Abb. 10) zu betätigen:

- Zur Verringerung der Nachlaufzeit, das Potentiometer gegen den Uhrzeigersinn drehen (einstellbare Mindestdauer: 2 Minuten).
- Zur Erhöhung der Nachlaufzeit, das Potentiometer im Uhrzeigersinn drehen (einstellbare Höchstdauer: 20 Min.).

SILENT-100 CHZ / CRZ DESIGN 12V

Bei diesen Modellen sind folgende Schaltpläne zu beachten Abb.12.

Bedienungsanleitung

Dieses Gerät kann von Kindern ab einem Alter von acht (8) Jahren und von Personen mit eingeschränkten physischen, sensorischen oder geistigen Fähigkeiten oder einem Mangel an Erfahrung und/oder Wissen verwendet werden, wenn sie beaufsichtigt werden oder bezüglich des sicheren Gebrauchs des Geräts unterwiesen wurden und die daraus resultierenden Gefahren verstan-

den haben. Kinder dürfen nicht mit dem Gerät spielen. Reinigung und Benutzerwartung dürfen nicht durch Kinder ohne Beaufsichtigung durchgeführt werden.

Instandhaltung

Zur Instandhaltung ist eine regelmäßige Reinigung des Gerätes mit einem handelsüblichen nicht aggressiven Reinigungsmittel und einem Putzlappen notwendig.

Kundendienst

Bei jedweder Art von Betriebsstörung empfehlen wir Ihnen, sich an Ihre S&P-Kundendienststelle zu wenden.

Wir weisen darauf hin, daß unsachgemäße Eingriffe bzw. Manipulationen des Gerätes durch nicht von S&P autorisierte Techniker das Erlöschen der S&P-Garantie zur Folge haben.

S&P behält sich das Recht auf technische Änderungen ohne vorherige Ankündigung vor.

NEDERLANDS

Axiale afzuigventilatoren SILENT DESIGN

De afzuigventilatoren van de SILENT-reeks worden volgens strenge normen voor productie en kwaliteitscontrole zoals de norm ISO 9001 geproduceerd. De werking van alle componenten is gecontroleerd. Bij het einde van het montageproces worden alle apparaten getest.

Wij raden u aan bij ontvangst van deze afzuigventilator de volgende punten te controleren:

- 1- Is het model het gewenste?
- 2- Komen de kenmerken die vermeld staan op het kenmerkenplaatje overeen met deze die u nodig heeft: spanning, frequentie, snelheid...

De installatie moet uitgevoerd worden in overeenstemming met de in elk land van kracht zijnde reglementering.

Installatie

BELANGRIJK: Schakel de elektriciteitstoevoer uit alvorens u met de installatie en de verbinding begint. De elektrische voedingskabel moet ingebouwd zijn in de wand en via de achterzijde het apparaat binnenkomen.

Fig.1:

- 1- Beschermingsrooster
- 2- Kroonsteentje
- 3- Luchtuitlaat met terugslagklep
- 4- Kabelingang

De SILENT kan worden geïnstalleerd tegen het plafond of de wand, met directe afvoer naar buiten of via een individueel afvoerkanaal (fig.2).

Deze wordt bevestigd tegen de wand met de 4 schroeven met bijhorende plugs die u in de verpakking kunt terugvinden.

Maak een opening in het plafond of de wand met een diameter van:

- SILENT-100 DESIGN: 105mm
- SILENT-200 DESIGN: 125mm
- SILENT-300 DESIGN: 160 mm.

Wanneer u werkt met een individueel afvoerkanaal dan moet u gebruik maken van een leiding met een gestandaardiseerde diameter van:

- SILENT-100 DESIGN: 100 mm
- SILENT-200 DESIGN: 125 mm
- SILENT-300 DESIGN: 150 / 160 mm.

Controleer of de luchtdoorgang vrij is en of de schroef vrij kan draaien.

Het apparaat moet zodanig gemonteerd worden dat het niet onder spanning staat, dit om lawaai te vermijden en omdat dit de beweging van de schroef zou kunnen hinderen. Controleer of de terugslagklep bij de luchtuitlaat (3) zonder problemen kan worden geopend; let daarbij op dat de montage niet wordt beschadigd.

Steek de elektrische kabel doorheen de kabelgeleiding (4) en bevestig het apparaat aan de wand.

Na het uitvoeren van de aansluiting, zoals verder wordt besproken, moet u het beschermingsrooster aanbrengen.

Elektrische aansluiting

De SILENT is een afzuigventilator die is ontworpen om te functioneren op een enkel-fasige netaansluiting en met de frequentie die is aangegeven op het kenmerkenplaatje dat zich in het apparaat bevindt.



De afzuigventilatoren zijn gemaakt met dubbele isolering (klasse II) en hebben daarom geen aarding nodig.

De installatie moet worden voorzien van een tweepolige schakelaar met een afstand tussen de contacten van ten minste 3 mm.

De elektrische kabel moet in de SILENT worden ingevoerd via de kabelgeleider (4).

Eens de kabel is binnengebracht kan de elektrische verbinding worden gemaakt volgens de installatiefiche (2) van het geïnstalleerde model:

SILENT CZ DESIGN

Volg voor deze modellen volgende schema's:

Fig.3- De afzuigventilator wordt ingeschakeld met dezelfde schakelaar als de verlichting.

Fig.4- De afzuigventilator wordt ingeschakeld met een onafhankelijke schakelaar.

SILENT-100 CZ DESIGN 12V

Volg voor deze modellen volgende schema fig.11.

SILENT CRZ DESIGN

Modellen met een aanpasbare timer. De timer laat toe dat het apparaat gedurende een bepaalde nalooptijd verder functioneert, na het uitschakelen van de schakelaar (fig. 6).

In het schema van de figuur 5 wordt getoond hoe een apparaat met timer wordt aangesloten bij het inschakelen met dezelfde schakelaar als de verlichting.

Verdraai de potentiometer op de printplaat voor het instellen van de timer (fig. 8):

- Draai tegen de klok in om de ingestelde

tijd te verminderen (min. 1 minuut).

- Draai volgens de klok om de ingestelde tijd te verhogen (max. 30 minuten).

SILENT CHZ DESIGN

Deze modellen zijn uitgerust met een regelbare hygrostaat die instelbaar is tussen de 60 en 90 %RV (relatieve vochtigheidsgraad) en een nalooptijd tussen de 2 en 20 minuten.

Bijzondere aanbevelingen:

Opdat de vochtigheidsmeting correct zou zijn, moet het apparaat worden geïnstalleerd op een plaats met een voldoende luchtcirculatie.

Pas de vochtigheidsinstelling niet aan buiten de ruimte waar het apparaat is geïnstalleerd. Als de vochtigheidsgraad altijd hoger is dan 90% RV blijft de afzuigventilator continu ingeschakeld. Als de vochtigheidsgraad altijd lager is dan 60% RV schakelt de afzuigventilator nooit in.

Werking

Geval 1: Bij de automatisch werking (fig.9) schakelt het apparaat automatisch in als de vochtigheidsgraad in de ruimte hoger is dan de ingestelde waarde. Het apparaat schakelt uit als de vochtigheidsgraad onder de ingestelde waarde daalt en na verloop van de op de timer ingestelde nalooptijd.

Geval 2: Automatische werking met de mogelijkheid het apparaat in te

schakelen met de lichtschakelaar (fig.8). De werking is zoals in het geval 1, maar met de bijkomende mogelijkheid het apparaat in te schakelen met de lichtschakelaar bij lagere vochtigheidsgraad in de ruimte dan de ingestelde. In dit geval blijft het apparaat na het uitschakelen van de lichtschakelaar verder functioneren tot de nalooptijd is verstreken.

AANDACHT: Wanneer de relatieve vochtigheidsgraad van de ruimte hoger is dan de ingestelde waarde heeft de automatische werking voorrang op de handmatige, dit betekent dat men het apparaat niet kan uitschakelen met de verlichtingsschakelaar.

De aanpassing van de instelling van de vochtigheidsgraad gebeurt met de potentiometer “%Hr” die zich op de printplaat bevindt (fig.10). Deze is bereikbaar na het demonteren van het rooster (1):

- Draai tegen de klok in om de ingestelde waarde van de vochtigheid te verminderen (min.: 60%)
- Draai volgens de klok om de ingestelde waarde van de vochtigheid te verhogen (max.: 90%).

Verdraai de potentiometer “tmin.” op de printplaat voor het instellen van de timer (fig.10):

- Draai tegen de klok in om de ingestelde tijd te verminderen (min. 2 minuten).
- Draai volgens de klok om de ingestelde tijd te verhogen (max. 20 minuten).

Opgelet:

Controleer wanneer de afzuigventilator niet opstart of:

- De hygrostaat ingesteld staat in de laagste stand. Pas de instelling aan.
- De afzuigventilator geïnstalleerd is op een plaats zonder goede luchtcirculatie.
- De vochtigheidsgraad lager is dan 60%RV

Als de afzuigventilator nooit stopt, controleer dan of:

De hygrostaat niet ingesteld staat in de laagste stand. Pas de instelling aan.

De vochtigheidsgraad in de ruimte hoger is dan 90%RV.

SILENT-100 CHZ / CRZ DESIGN 12V

Volg voor deze modellen volgende schema fig.12.

Gebruikshandleiding

Dit apparaat kan worden gebruikt door kinderen in de leeftijd van 8 jaar en hoger en personen met verminderde lichamelijke, zintuiglijke of geestelijke mogelijkheden of gebrek aan ervaring en kennis als ze toezicht of instructie hebben gekregen betreffende het gebruik van het toestel op een veilige manier en begrijpen de gevaren. Het is verboden voor kinderen om met het toestel te spelen. Schoonmaak en onderhoud mogen niet door kinderen uitgevoerd worden zonder toezicht.

Onderhoud

Het is enkel nodig om regelmatig de afzuigventilator met een met zacht detergent bevochtigde doek schoon te maken.

Technische assistentie

We bevelen aan het apparaat niet te proberen demonteren, of te een onderdeel te demonteren dat niet hiervoor is bestemd (zie deze handleiding) daar elke manipulatie van het apparaat leidt tot de automatische annulering van de garantie S&P. Mocht u een storing vaststellen, neem dan contact op met de distributeur van het product.

S&P behoudt zich het recht voor wijzigingen aan te brengen zonder voorafgaande waarschuwing.



PORTUGUÊS

Exaustores helicoidais SILENT DESIGN

Os exaustores da série SILENT DESIGN são fabricados sob rigorosas normas de produção e controlo de qualidade como a ISO 9001. Todos os seus componentes foram verificados e todos os aparelhos foram testados após a sua montagem.

Recomenda-se que, quando se adquire o aparelho, se verifique o seguinte:

- 1) Que o modelo é o pretendido
- 2) Que as indicações contidas na placa de características, correspondam ao que necessita: voltagem, frequência, velocidade....

A instalação deve fazer-se de acordo com os regulamentos em vigor no país

Instalação

IMPORTANTE: Antes de proceder à instalação e ligação do aparelho, verificar se a instalação eléctrica está desligada. O cabo eléctrico tem de estar fixo na parede e entrar no aparelho por detrás.

Fig.1:

- 1- Grelha de protecção
- 2- Ficha de ligação
- 3- Boca de descarga com obturador antiretorno
- 4- Passa-cabos

O SILENT DESIGN pode instalar-se no tecto ou na parede, com descarga directa para o exterior ou por conduta individual (fig.2).

Pode fixar-se à parede o tecto com as 4 buchas e parafusos fornecidos na embalagem.

Realize um orifício na parede ou tecto com diâmetro:

- SILENT-100 DESIGN: 105 mm
- SILENT-200 DESIGN: 125 mm
- SILENT-300 DESIGN: 160 mm.

Se a montagem for realizada com conduta individual, devera utilizar uma conduta com diâmetro normalizado:

- SILENT-100 DESIGN: 100 mm
- SILENT-200 DESIGN: 125 mm
- SILENT-300 DESIGN: 150 / 160 mm.

Assegure-se que não há qualquer obstrução à passagem do ar e que a hélice roda livremente.

Fixar o aparelho à parede deve ficar devidamente ajustado, todavia sem ficar oprimido, pois, em tal caso, pode impedir que a hélice gire ou produzir-se ruídos. Comprovar que o obturador antiretorno colocado na descarga da boca de saída (3) abre sem dificuldade e verificar que não ficou danificado na montagem.

Meter o cabo eléctrico pelo passa-cabos (4) e fixar o aparelho à parede.

Fazer a ligação eléctrica tal como se indica na continuação, voltar a montar a grelha de protecção (1).

Ligação eléctrica

O SILENT DESIGN é um exaustor preparado para ser ligado a uma rede monofásica, com a tensão e a frequência indicadas na placa de características os aparelhos.

Foram construídos com duplo isolamento eléctrico (classe II) e, portanto, não precisam de ligação à terra.

Na instalação eléctrica deverá haver um interruptor omnipolar, com uma abertura, entre contactos, de pelo menos, 3 mm.

O cabo eléctrico deve introduzir-se no SILENT DESIGN através do passa-cabos (4).

Uma vez introduzido, fazer a ligação eléctrica à ficha de ligação (2) segundo o modelo instalado.

SILENT CZ DESIGN

Para estes modelos, respeitar o seguinte:

Fig.3 - Por o aparelho a trabalhar com o mesmo interruptor da luz eléctrica.

Fig.4 - Um interruptor independente para por o exaustor a trabalhar.

SILENT-100 CZ DESIGN 12V

Para estes modelos, respeitar o esquema fig.11.

SILENT CRZ DESIGN

A temporização permite que o aparelho funcione no tempo determinado por a temporização, depois que o interruptor tenha sido desligado (fig.6).

O esquema fig.5 mostra como ligar o aparelho com temporização para que entre em funcionamento com o mesmo interruptor da luz.

Para ajustar a temporização rode o potenciómetro situado no circuito impresso (fig.7).

- Para diminuir o tempo de temporização, rodar no sentido anti-horário (min.: 1 minutos).
- Para aumentar o tempo de temporização, rodar no sentido horário (máx.: 30 minutos).

SILENT CHZ DESIGN

Modelos equipados com um higrostató electrónico regulável entre 60 e 90% HR (% humidade relativa) e com temporização regulável entre 2 e 20 minutos.

Funcionamento

1º.caso: Em funcionamento automático (fig.9) o aparelho liga automaticamente quando o nível de humidade, no local, é superior ao valor ajustado. Desliga quando o nível de humidade está abaixo do valor ajustado e além do tempo fixado pelo temporizador.

2º.caso: Funcionamento automático com possibilidade de ligar o aparelho com um interruptor da luz (fig.8).

Funcionamento automático similar no 1º.caso e, também, com a possibilidade de ligar o aparelho com o interruptor da luz quando o nível da humidade no local é inferior ao valor ajustado. Neste caso, quando se desliga o aparelho (apaga-se a luz), ele continua a funcionar durante o tempo fixado pelo temporizador.

ATENÇÃO: Quando o nível da humidade relativa no local é superior ao valor ajustado o funcionamento automático tem prioridade sobre o funcionamento manual, e, assim, não se pode parar o aparelho com o interruptor.

O ajustamento do valor da humidade, faz-se através do potenciómetro "% Hr" que se encontra no circuito impresso (fig.10) uma vez desmontada a grelha (1):

- Para diminuir o nível de humidade, rodar no sentido anti-horário (min.: 60%)
- Para aumentar o nível de humidade, rodar no sentido horário (máx.: 90%)

Para regular a temporização, rodar o potenciómetro "t min." existente no circuito impresso (fig.10).

- Para diminuir o tempo de temporização, rodar no sentido anti-horário (min.: 2 minutos)



- Para aumentar o tempo de temporização, rodar no sentido horário (máx.: 20 minutos)

SILENT-100 CHZ / CRZ DESIGN 12V

Para estes modelos, respeitar o esquema fig.12.

Instruções de uso

Este aparelho pode ser utilizado por crianças com idade de 8 anos ou superior e pessoas com capacidades físicas, sensoriais ou mentais reduzidas ou falta de experiência e conhecimento, se lhes tiver sido dado a supervisão ou formação apropriadas no que diz respeito ao uso do aparelho de uma maneira segura e que compreendam os perigos que implica. As crianças não devem brincar com o aparelho. A limpeza e Manutenção a realizar pelo usuário não deve ser realizada por crianças sem supervisão.

Manutenção

Apenas é necessária uma limpeza periódica do aparelho, com um pano com detergente suave.

Assistência técnica

Poderão recorrer aos nossos serviços de assistência, no porto ou em Lisboa, pelo que, em caso de qualquer anomalia no funcionamento do aparelho, deverão enviá-lo para ser revisto.

Qualquer manipulação efectuada no aparelho, por pessoas estranhas aos nossos serviços, obrigar-nos à cancelar a garantia.

S&P reserva o direito de efectuar modificações sem aviso prévio.

ITALIANO

Aspiratori elicoidali SILENT DESIGN

Gli aspiratori della serie SILENT DESIGN sono stati fabbricati sotto rigorose norme di produzione e di controllo della qualità dome l'ISO 9001. Tutti i componenti sono stati verificati; tutti gli apparecchi sono stati collaudati alla fine del montaggio.

Raccomandiamo la verifica dei seguenti punti al momento di ricevere questo aspiratore:

- 1- Che il modello coincida con quello prescelto
- 2- Che i particolari riportati sulla piastrina delle caratteristiche siano quelli adeguati: voltaggio, frequenza, velocità...

L'impianto va realizzato nel rispetto dei regolamenti in vigore in ogni singolo paese.

Impianto

IMPORTANTE: Prima di iniziare la installazione e l'allacciamento dell'apparecchio, staccare ogni collegamento elettrico. Il cavo deve scorrere all'interno della parete ed entrare nell'apparecchio dalla parte posteriore.

Fig.1:

- 1- Rete antinfortunistica
- 2- Data dell'allacciamento
- 3- Bocca d'uscita con serranda di non ritorno
- 4- Passacavi

Il SILENT DESIGN può essere installato su tetto o a muro, con scarico diretto all'esterno, attraverso condotto singolo o un sistema di aerazione condominiale (fig.2).

Può essere fissato alla parete o tetto con 4 tasselli forniti nell'imballaggio.

Realizzare un foro nella parete o soffitto con il seguente diametro:

- SILENT-100 DESIGN: 105 mm
- SILENT-200 DESIGN: 125 mm
- SILENT-300 DESIGN: 160 mm.

Se il montaggio viene effettuato con tubaturaindividuale, utilizzare una tubatura con un diametro normalizzato:

- SILENT-100 DESIGN: 100 mm
- SILENT-200 DESIGN: 125 mm
- SILENT-300 DESIGN: 150 / 160 mm.

Verificare che non vi sia nessun ostacolo al passaggio dell'aria e che l'elica giri liberamente.

L'apparecchio dovrà essere regolato in modo da non risultare compresso dato che se così fosse potrebbe risulterne ostacolato il giro dell'elica o darebbe luogo a rumorosità.

Controllare che la serranda di non ritorno posizionata sullo scarico della bocca d'uscita (3) si apra senza difficoltà e prestare attenzione a non danneggiarla durante il montaggio.

Introdurre il cavo elettrico nel passacavi (4) e fissare l'apparecchio alla parete.

Realizzare l'allacciamento elettrico come viene descritto qui di seguito, montare di nuovo la rete antinfortunistica (1).

Allacciamento elettrico

Il SILENT DESIGN è un aspiratore preparato per un'alimentazione da rete monofase, con la tensione e la frequenza indicate sulla piastrina delle caratteristiche situata sull'apparecchio.

Gli aspiratori vengono fabbricati con doppio isolamento elettrico (classe II) e non richiedono quindi presa a terra.

Nell'impianto elettrico ci dovrà essere un interruttore omnicolare con un apertura fra i contatti di almeno 3 mm. Il filo elettrico



dovrà essere introdotto nel SILENT DESIGN attraverso il passacavi (5).

Una volta introdotto il filo eseguire l'allacciamento elettrico alla scheda di collegamento (2) secondo il modello installato:

SILENT CZ DESIGN

Per questi modelli seguire gli schemi:

Fig.3- Messa in moto dell'aspiratore con lo stesso interruttore della luce.

Fig.4- Messa in moto dell'aspiratore con un interruttore a parte.

SILENT-100 CZ DESIGN 12V

Per questi modelli seguire gli schema fig.11

SILENT CRZ DESIGN

La temporizzazione permette all'apparecchio di funzionare dopo averlo spento, per un tempo determinato dal temporizzatore (fig.6).

Lo schema fig.5 mostra come collegare l'apparecchio con temporizzatore per mezzo dell'interruttore della luce.

Per regolare il temporizzatore, girare il potenziometro (fig.7).

- Per ridurre i tempi girare in senso antiorario (minimo: 1 minuti).
- Per incrementare i tempi di ritardo girare in senso orario (massimo: 30 minuti).

SILENT CHZ DESIGN

Modelli equipaggiati con un igrostatore elettronico regolabile tra il 60 e il 90% di umidità relativa e con un temporizzatore regolabile tra 2 e 20 minuti.

Funzionamento

1) L'apparecchio si mette in moto automaticamente (fig.9) quando il livello di umidità nel locale è superiore al valore impostato. Si arresta quando il livello di umidità ritorna ad essere inferiore al valor

desiderato e dopo il tempo fissato dal temporizzatore.

2) Funzionamento automatico con possibilità di messa in moto dell'apparecchio con l'interruttore della luce (fig.8).

Il funzionamento è simile al caso (1) con la possibilità di messa in moto dell'apparecchio (interruttore della luce) anche quando il livello di umidità nel locale è inferiore al valore impostato. In questo caso quando, per mezzo dell'interruttore, si spegne la luce, l'apparecchio continuerà a funzionare per il tempo fissato dal temporizzatore.

ATTENZIONE: Se il livello di umidità relativa nel locale è superiore al valore impostato il funzionamento automatico ha la precedenza su quello manuale e non sarà quindi possibile spegnere l'apparecchio con l'interruttore.

L'impostazione del valore di umidità si effettua per mezzo del potenziometro "%Hr" che si trova sul circuito stampato (fig.10) dopo aver smontato la griglia (1):

- Per ridurre il livello di umidità girare in senso antiorario (min: 60%).
- Per aumentare il livello di umidità girare in senso orario (maxi: 90%).

Per impostare il temporizzatore, girare il potenziometro "t min." incorporato nel circuito stampato (fig.10):

- Per ridurre i tempi girare in senso antiorario (minimo: 2 minuti).
- Per incrementare i tempi di ritardo girare in senso orario (massimo: 20 minuti).

SILENT-100 CHZ / CRZ DESIGN 12V

Per questi modelli seguire gli schema fig.12.

Istruzioni d'uso

Questo prodotto è utilizzabile da bambini con almeno 8 anni di età o superiore e da persone con capacità fisiche, sensoriali o mentali ridotte o che mancano di esperienza e conoscenza del prodotto, se sono stati supervisionati o formati appropriatamente rispetto all'uso dell'apparato in maniera sicura e comprendendo i rischi che implica. I bambini non devono giocare con questo apparato. La pulizia e la manutenzione da parte dell'utente non dovrebbero essere fatte dai bambini senza supervisione.

Manutenzione

È necessaria solo una pulizia periodica dell'aspiratore con uno straccio imbevuto di un detersivo leggero.

Assistenza tecnica

In caso di anomalie di funzionamento vogliate contattare il vostro Distributore

Qualsiasi intervento di cui l'apparecchio sia oggetto ad opera di persone estranee ai Servizi Ufficiali della S&P ci costringerebbe ad annullarne la garanzia.

S&P si riserva il diritto di introdurre modifiche senza preavviso.



DANSK

SILENT DESIGN aksialventilatorer

SILENT DESIGN serien af ventilatorer er fremstillet efter de høje produktions- og kvalitetstandarder, der er fastlagt i den internationale kvalitetsstandard ISO 9001. Alle komponenter er blevet kontrolleret, og alle de færdige produkter er blevet testet individuelt ved slutningen af fremstillingsprocessen.

Ved modtagelse af varen anbefales det at kontrollere følgende:

1. At det er den korrekte model
2. At specifikationerne på mærkepladen svarer til de krævede: spænding, frekvens...

Installation skal udføres i overensstemmelse med stærkstrømsreglementet.

INSTALLATION

VIGTIGT; Før ventilatoren installeres, og ledningerne tilsluttes, skal du sikre, at netspændingen er slået fra.

Fig.: 1

1. Beskyttelsesrist
2. Tilslutningsklemmer
3. Afgang med kontraspjæld
4. Kabelindgang

SILENT DESIGN er velegnet til væg eller loftsmontage og kan enten lede luften ud direkte eller via et enkelt aftræk eller (se- fig. 2).

Ventilator kan monteres på væggen eller loftet ved hjælp af de 4 medfølgende gummiblokke og skurer.

Hullet i væggen eller loftet skal have en diameter på mm.

- SILENT-100 DESIGN: 105 mm
- SILENT-200 DESIGN: 125 mm
- SILENT-300 DESIGN: 160 mm.

Hvis montagen udføres med individuel kanalbruges rør med standard diameter:

- SILENT-100 DESIGN: 100 mm
- SILENT-200 DESIGN: 125 mm
- SILENT-300 DESIGN: 150 / 160 mm.

Løsn de to fastspændingsskruer til risten (1).

Kontrollér, at der ikke er nogen hindringer for luftstrømmen, og at blæserhjulet kan dreje frit.

Gør ventilatoren fast til væggen, således at den sidder helt lige for at undgå støj eller problemer med rotation af blæserhjulet. Kontrollér, at kontraspjæld kan åbnes frit og ikke er blevet beskadiget under transporten.

Før kablet ind gennem kabelindgangen (4), og fastgør det til væggen.

Tilslut de elektriske ledninger som beskrevet nedenfor, og monter derpå beskyttelsesristen (1).

ELEKTRISK TILSLUTNING

SILENT DESIGN er en ventilator, der er konstrueret til 230 V. med spænding og frekvens som angivet på ventilatorens mærkeplade.

Ventilatorerne er dobbelt isoleret (klasse II), og det er derfor ikke nødvendigt med en jordforbindelse.

Den elektriske installation skal omfatte en topolet afbryder med en kontaktafstand på mindst 3 mm.

SILENT CZ DESIGN

Til disse modeller anvendes følgende diagrammer:

Fig. 3: Tilslut ventilatoren via lyskontakten.

Fig. 4 Tilslut ventilatoren via en uafhængig kontakt.

SILENT-100 CZ DESIGN 12V

Til disse modeller anvendes følgende diagram fig. 11.

SILENT CRZ DESIGN

Denne model er udstyret med en indstillelig by-pass timer. Denne timer tillader normal drift af ventilator ud fra valgt periode efter at knap er deaktiveret (fig.6).

Fig.5 viser tilslutning af ventilator med timer ved brug af den samme knap som for lys kredsløbet.

For at aktivere timer, drej potentiometer på printet som vist (fig.7).

- Driftsperioden reduceres ved at dreje med uret (min. 1 minut).
- Driftsperioden øges ved at dreje mod uret (max. 30 minutter).

SILENT CHZ DESIGN

Modeller med en elektronisk hygrostat, der kan indstilles fra 60 til 90 % relativ fugtighed (%RH), og med en timer, der kan indstilles mellem 2 og 20 minutter.

Eksempel 1: Automatisk drift (fig. 9)

I automatisk drift får hygrostaten ventilatoren til at køre automatisk, når fugtighedsniveauet i lokalet overstiger det indstillede niveau. Ventilatoren standser automatisk, når fugtighedsniveauet falder til under det indstillede niveau og efter udløbet af den periode, der indstilles med timeren.

Eksempel 2: Automatisk drift som i eksempel 1 med en funktion til overstyring af hygrostaten ved hjælp af lyskontakten (fig. 8), når fugtighedsniveauet i lokalet er lavere end det indstillede niveau. I dette eksempel bliver ventilatoren ved med at køre i den periode, der er indstillet med timeren, efter at der er slukket for lyskontakten.

Bemærk: Når fugtighedsprocenten er højere end den indstillede værdi, slår ventilatoren fra manuel over på den automatiske funktion. Det betyder, at der ikke kan slukkes for ventilatoren på kontakten.

Det ønskede fugtighedsniveau indstilles med et potentiometer, "o/orh", der sidder på printpladen (fig. 10), og som kan indstilles, når frontgitteret (1) er fjernet.

- fugtighedstallet øges ved at dreje med uret (min. 60%).
- fugtighedstallet reduceres ved at dreje mod uret (max. 90%).

Timeren indstilles ved at dreje på potentiometeret "T", på printpladen (fig. 10):

- Driftsperioden reduceres ved at dreje med uret (min. 2 minutter)
- Driftsperioden øges ved at dreje mod uret (max. 20 minutter)

Bruger Info

Dette apparat må ikke benyttes af børn under 8 år, eller af personer med nedsatte fysiske, mentale eller motoriske evner uden vejledning af en myndig person. Børn må ikke lege med dette apparat. Børn må ikke udføre rengøring eller vedligehold af dette apparat uden opsyn af en voksen.

SILENT-100 CHZ / CRZ DESIGN 12V

Til disse modeller anvendes følgende diagram fig. 12.

VEDLIGEHOELSE

Ventilatoren kræver kun periodisk rengøring med en klud, der er let præpareret med et mildt rengøringsmiddel.

EFTERSALGSSERVICE

Vi anbefaler, at man ikke prøver at demontere eller fjerne andre komponenter end de nævnte, da Thermex garantien automatisk bortfalder, hvis der er pillet ved ventilatoren. Kontakt forhandleren ved konstatering af fejl.

Thermex forbeholder sig ret til at ændre specifikationerne uden varsel.



SVENSKA

Axialfläktar SILENT DESIGN

Tillverkningen av fläktarna i serien SILENT följer rigorösa produktionsstandarder och kvalitetskontroller, som ISO 9001. Alla delar har kontrollerats och alla de slutliga produkterna har testats i slutet av produktionsprocessen. Vi rekommenderar att följande kontrolleras när fläkten tillhandahålles:

- 1- Att det är rätt modell
- 2- Att detaljerna på den tekniska specifikationen stämmer överens med det som krävs: spänning, frekvens, hastighet...

Inställningen måste göras i enlighet med gällande bestämmelser i varje land.

Inställation

VIKTIGT: Innan inställning och inkoppling, försäkra er om att bryta huvudströmmen. Den elektriska kabeln måste vara infälld i vaggen och ga in i apparaten från den bakre sidan.

Figur 1

- 1: Front/skyddsgaller
- 2: Kopplingsplint
- 3: Utlopp med backspjäll
- 4: Kabelingång

SILENT kan inställas på vägg eller i tak, med utsläpp direkt ut eller mot individuell kanal (bild 2).

Den fästs i väggen med 4 pluggar och skruvar som levereras i paketet.

Gör ett hål i väggen eller taket med följande diameter:

- SILENT-100 DESIGN: 105mm
- SILENT-200 DESIGN: 125mm
- SILENT-300 DESIGN: 160 mm.

Om flakten monteras mot individuell kanal, använd kanal med standardiserad diameter:

- SILENT-100 DESIGN: 100mm
- SILENT-200 DESIGN: 125mm
- SILENT-300 DESIGN: 150 / 160 mm.

Försäkra dig om att det inte finns någon tilltäppning av luften och att fläkthjulet snurrar fritt. Fläkten bör fastsättas på ett sådant sätt att den inte trycks ihop, för att förhindra problem med fläkthjulet eller att oljud uppstår. Kontrollera att baksläppsluckan som är placerad vid kanalmyningens utsläpp (3) öppnas utan svårigheter och var försiktig att denna inte skadas vid montering.

För in den elektriska kabeln i kabelingång (4) och sätt fast fläkten på väggen.

Utför den elektriska kopplingen enligt följande anvisningar, och sätt på skyddsgallret igen.

Elektrisk koppling

SILENT är en fläkt som är preparerad för att laddas från ett enfasnät, med den spänning och frekvens som kan läsas på märkskylten placerad på fläkten.

Fläktarna är utrustade med dubbel isolering (Klass II) och behöver därför inte jordning.

Den elektriska inställningen måste inkludera en dubbelpolbrytare med ett spelrum mellan kontakter på minst 3 mm.

Den elektriska kabeln förs in i SILENT vid kabelingången (4).

När kabeln väl är införd, utför kopplingen i kabelanslutningen (2) enligt den modell det gäller:

SILENT CZ DESIGN

För dessa modeller följ schemana:

Bild 3 Igångsättning av fläkten med samma strömbrytare som för belysning. Bild 4 Igångsättning av fläkten med egen strömbrytare.

SILENT-100 CZ DESIGN 12V

För dessa modeller följ schema fig.11.

SILENT CRZ DESIGN

Modeller som är utrustade med inställbar timer. Timern gör att fläkten kan vara igång under den inställda tiden, efter att strömbrytaren har slagits av. (bild 6) Schema bild 5 visar hur man kopplar in fläkt med timer så att den ska sättas igång med samma strömbrytare som belysning.

För att ställa in timern, vrid potentiometern på den tryckta kretsen (bild 7).

- För att förkorta timerns tid, vrid i klockans motsatta riktning (min: 1 minut)
- För att förlänga timerns tid, vrid i klockans riktning (max: 30 min)

SILENT CHZ DESIGN

Modeller som är utrustade med elektronisk hygrostat som kan ställas in på mellan 60 och 90% RH (% relativ fuktighet) och med en timer som är inställbar på mellan 2 och 20 minuter.

Särskilda rekommendationer:

- För att fläkten ska kunna av den relativa fuktigheten på rätt sätt måste den inställas på ett ställe med bra luftomlopp.
- Man ska inte ändra hygrostatsens inställning på annat ställe än där fläkten ska inställas.
- Om den relativa fuktigheten alltid är högre än 90 %, stängs fläkten aldrig av. Om den relativa fuktigheten alltid är lägre än 60 %, sätts fläkten aldrig igång.

Drift

Läge 1: I automatisk drift (bild 9) sätts fläkten igång automatiskt när den relativa fuktigheten i rummet är högre än det inställda värdet. Den stängs av när den relativa fuktigheten återigen är lägre än det inställda värdet och efter tiden som ställts in på timern.

Läge 2: Automatisk drift med möjlig igångsättning med hjälp av belysningsströmbrytaren (bild 8).

Automatisk drift liknande den i läge 1 förutom också möjlig igångsättning med hjälp av belysningsströmbrytaren när den relativa fuktigheten är lägre än det inställda värdet. I detta läge, när man slår av brytaren (belysning slocknar) försetter fläkten att fungera under den på timern inställda tiden.

OBSERVERA: När den relativa fuktigheten i rummet är högre än det inställda värdet, har automatiska drift företräde gentemot manuell. Det vill säga att fläkten kan inte stängas av med strömbrytaren.

Inställningen av värdet för relativ fuktighet görs med hjälp av potentiometern "% RH" som man hittar på den tryckta kretsen (bild 10) när skyddsgallret är nedmonterat (1):

- För att sänka den relativa fuktigheten, vrid i klockans motsatta riktning (min. 60%)
- För att höja den relativa fuktigheten, vrid i klockans riktning (max 90%)

För att ställa in timern, vrid potentiometern "tmin" som sitter på den tryckta kretsen (bild 10):

- För att förkorta timerns tid, vrid i klockans motsatta riktning (min. 2 min)



- För att förlänga timerns tid, vrid i klockans riktning (max. 20 min)

Observera:

Om fläkten inte sätts igång:

- Hygrostatens inställning är inte inställd på minsta värde. Andra inställningsvärdet
- Fläkten är inställd på ett ställe där det inte finns tillräckligt luftomlopp
- Den relativa fuktigheten i rummet är lägre än 60% RH.

Omfälkten inte stängs av:

- Hygrostatens inställning är inte inställd på högsta värde. Ändra inställningsvärdet
- Den relativa fuktigheten i rummet är högre än 90%RH

SILENT-100 CHZ / CRZ DESIGN 12V

För dessa modeller följ schema fig.12.

Användarinstruktioner

Denna apparat får användas av barn från åtta år och uppåt och av personer med nedsatt fysisk eller mental förmåga och kunskap, detta om de är under uppsyn eller instruerande huruvida användning på ett säkert sätt ska ske och om de förstår riskerna. Barn ska inte leka med apparaten. Rengöring och användarunderhåll ska inte göras av barn utan tillsyn.

Underhåll

Det enda som behövs är en periodvis rengöring av fläkten med en trasa fuktad med svagt rengöringsmedel.

Kundservice

Vi rekommenderar att inte försöka ta isär eller ta bort några delar än de nämnda, då detta leder till att S&P garantin automatiskt inte längre gäller. Om något fel upptäcks, kontakta din S&P-handlare.

S&P-reserverar rätten till ändringar utan varsel.

POLSKI

Wentylatory osiowe SILENT DESIGN

Wentylatory osiowe, wyciągowe serii SILENT DESIGN są produktami wysokiej jakości wykonanymi zgodnie z międzynarodowym standardem ISO 9001. Wszystkie komponenty są sprawdzane, a produkt finalny kontrolowany pod koniec procesu produkcji.

Po otrzymaniu wentylatora prosimy o sprawdzenie:

- 1- Czy model wentylatora jest prawidłowy.
- 2- Czy dane na tabliczce znamionowej odpowiadają parametrom zadany (napięcie, częstotliwość prądu itd.)

Podłączenie instalacji elektrycznej powinno być wykonane przez wykwalifikowany i upoważniony do tego personel, zgodnie z odpowiednimi regulacjami prawnymi obowiązującymi w Polsce.

Instalacja

UWAGA! Przed rozpoczęciem montażu wentylatora bezwzględnie odłącz napięcie zasilania!

Fig. 1:

- 1: Kratka ochronna
- 2: Kostka przyłączeniowa
- 3: Wylot z żaluzją
- 4: Doprowadzenie kabla

Wentylatory typu SILENT DESIGN są przystosowane do montażu w ścianie lub suficie i mogą być podłączane do indywidualnego systemu wentylacyjnego (Fig. 2).

Urządzenie może być przymocowane do ściany przy użyciu załączonego kompletu 4 kołków rozporowych i 4 wkrętów.

Wykonaj otwór w ścianie lub suficie o następujących wymiarach:

- SILENT-100 DESIGN: 105mm
- SILENT-200 DESIGN: 125mm
- SILENT-300 DESIGN: 160 mm.

Jeżeli wentylator ma być zmontowany z kanałem wentylacyjnym należy użyć standardowego kanału o średnicy:

- SILENT-100 DESIGN: 100mm
- SILENT-200 DESIGN: 125mm
- SILENT-300 DESIGN: 150 / 160 mm.

Należy upewnić się, czy kanał wentylacyjny nie jest zablokowany i czy wirnik wentylatora obraca się bez przeszkód. Odkręcając śruby mocujące należy zdjąć frontową kratkę ochronną (1). Mocowanie wentylatora powinno być pewne, zapobiegające powstawaniu wibracji i umożliwiające swobodne obracanie wirnika. Należy sprawdzić, czy żaluzje otwierają się swobodnie. Kabel zasilający należy doprowadzić przez wejście (4) i przymocować do ściany.

Podłączenie elektryczne wykonać zgodnie z niżej przedstawionym opisem, następnie ponownie zamontować kratkę ochronną (1).

Instalacja elektryczna

Wentylator SILENT DESIGN jest przeznaczony do zasilania napięciem przemennym, jednofazowym (napięcie i częstotliwość jak na tabliczce znamionowej). Konstrukcja zapewnia zabezpieczenie przed porażeniem prądem w klasie II - nie wymagane jest podłączenie uziemienia ochronnego. Instalacja elektryczna musi zawierać wyłącznik w którym odległość między stykami wszystkich biegunów wynosi nie mniej niż 3 mm.



Przewód elektryczny musi być doprowadzony do wentylatora przez wejście (4). Przewód należy podłączyć zgodnie ze schematem odpowiednim dla wybranego modelu.

SILENT CZ DESIGN

Instalacje elektryczna należy wykonać zgodnie z następującymi schematami:

Fig.3: Podłączenie wentylatora do wyłącznika światła.

Fig.4: Podłączenie wentylatora do niezależnego wyłącznika.

SILENT-100 CZ DESIGN12V

Instalacje elektryczna należy wykonać zgodnie z następującymi schemat fig.11.

SILENT CRZ DESIGN

Model ten jest wyposażony jest w regulowany wyłącznik czasowy (timer). Timer pozwala na kontynuację pracy wentylatora przez określony czas po wyłączeniu urządzenia (fig.6).

Model wyposażony w 4 pozycyjny timer: Fig.5 przedstawia schemat podłączenia wentylatora do wyłącznika światła.

W celu ustawienia timera należy przekręcić potencjometr umieszczony na płytce wg fig.7.

- Aby skrócić czas pracy wentylatora - w lewo (min. 1 minuty)
- Aby wydłużyć czas pracy wentylatora - w prawo (max. 30 minut)

SILENT CHZ DESIGN

Powyższe modele są wyposażone w elektroniczny higrostat regulowany od 60 do 90% RH (%wilgotności względnej), oraz wyłącznik czasowy regulowany od 2 do 20 minut.

Obsługa

Sposób 1: Praca automatyczna (fig.9)
W tym trybie higrostat powoduje au-

tomatyczne włączenie wentylatora po przekroczeniu w pomieszczeniu poziomu wilgotności ustawionego pokrętkiem. Wentylator wyłączy się automatycznie po spadku wilgotności poniżej ustawionego poziomu i po czasie ustawionym wyłącznikiem czasowym.

Sposób 2: Praca automatyczna podobnie jak w przypadku pierwszym ale z możliwością uruchamiania wentylatora wyłącznikiem światła (fig.8), gdy poziom wilgotności w pomieszczeniu jest niższy od ustawionego. W tym przypadku, po wyłączeniu wyłącznika światła wentylator pracuje przez okres ustawiony wyłącznikiem czasowym.

UWAGA: W przypadku, gdy poziom wilgotności względnej w pomieszczeniu jest wyższy niż ustawiony na higrostaście, wentylator włącza się automatycznie ignorując działania manualne tzn. wentylator nie może być zatrzymany przy użyciu wyłącznika.

Wymagany poziom wilgotności jest ustalany przez przekręcenie potencjometru "% Hr" umieszczonego na płytce (fig.10) dostępnej pod kratka (1).

- Aby zwiększyć ustawienie wilgotność - przekręć w lewo (min.60 %)
- Aby zmniejszyć ustawienie wilgotność - przekręć w prawo(max. 90%)

Aby ustawić wielkość opóźnienia należy przekręcić potencjometr "t min." na płytce (fig.10):

- Aby skrócić czas pracy wentylatora - w lewo (min. 2 minuty)
- Aby wydłużyć czas pracy wentylatora - w prawo (max. 20 minut)

SILENT-100 CHZ / CRZ DESIGN12V

Instalacje elektryczna należy wykonać zgodnie z następującymi schemat fig.12.

Instrukcje użytkowania

Urządzenie będące przedmiotem instrukcji może być użytkowane przez dzieci w wieku 8 lat oraz powyżej 8 roku życia, osoby niepełnosprawne (o ograniczonych zdolnościach fizycznych, sensorycznych oraz psychicznych), osoby bez doświadczenia oraz wiedzy odnośnie urządzenia jeżeli zostały odpowiednio przeszkolone z zakresu bezpiecznego użytkowania urządzenia oraz niebezpieczeństw jakie może ono generować. Dzieci nie mogą bawić się urządzeniem. Czyszczenie oraz konserwacja nie mogą być wykonywane przez dzieci bez nadzoru.

Konserwacja

Przed rozpoczęciem czynności konserwacyjnych należy odłączyć napięcie zasilania od wentylatora.

Wentylatory wymagają okresowego czyszczenia przy użyciu ściereczki i delikatnego detergentu stosownie do warunków pracy ale nie rzadziej niż raz na rok.

Montaż wentylatora w sposób niezgodny z instrukcją, oraz praca wentylatora w stanie zdemontowanym są zabronione. Próby samodzielnej naprawy powodują utratę gwarancji.

W przypadku wystąpienia uszkodzeń urządzenia prosimy o kontakt z punktem sprzedaży.

S&P zastrzega sobie prawo do zmian parametrów konstrukcyjnych bez uprzedzenia.



ČESKY

SILENT DESIGN Axiální odsávací ventilátory

Řada odsávacích ventilátorů SILENT DESIGN je vyráběna při dodržení vysokých standardů výroby a kvality a odpovídá mezinárodnímu standardu kvality ISO 9001. Veškeré komponenty jsou kontrolovány a každý z hotových výrobků je individuálně testován na konci výrobního procesu.

Při dodávce výrobku doporučujeme překontrolovat následující údaje:

1. jedná se o správný model
2. údaje na štítku odpovídají s požadovanými údaji: napětí, kmitočet ...

Instalace

DŮLEŽITÉ: Před zahájením instalace a připojování ventilátoru překontrolujte, zda je odpojeno napájecí napětí.

Obr. 1:

- 1: Ochranná mřížka
- 2: Připojovací svorky
- 3: Výstup vzduchu se zpětnou klapkou
- 4: Kabelová průchodka

SILENT DESIGN je vhodný pro montáž na stěnu nebo na strop a může odsávat přímo do vnějšího prostředí nebo do vlastního či centrálního potrubního rozvodu (viz obr. 2).

Jednotku lze montovat na stěnu nebo na strop pomocí 4 pryžových podložek a dodávaných šroubů.

Ve zdi nebo na stropě se provrtá otvor oprůměru:

- SILENT-100 DESIGN: 105mm
- SILENT-200 DESIGN: 125mm
- SILENT-300 DESIGN: 160 mm.

Jedna-li se o montáž s vlastním průduchem, použije se potrubí s normalizovaným průměrem:

- SILENT-100 DESIGN: 100mm
- SILENT-200 DESIGN: 125mm
- SILENT-300 DESIGN: 150 / 160 mm.

Zajistěte, aby žádné překážky nebránily průtoku vzduchu a překontrolujte volné otáčení oběžného kola.

Upevněte odsávací ventilátor na stěnu tak, aby nedošlo k jeho zkroucení a tím ke zvýšení hluku nebo k problémům s otáčením oběžného kola. Zkontrolujte, že se volně otvírá zpětná klapka a že nebyla poškozena při transportu.

Protáhněte kabel napájení přes kabelovou průchodku (4) a upevněte jej ke stěně. Připojte elektrickou přípojku, jak je uvedeno níže a potom namontujte ochrannou mřížku (1).

Elektrické připojení

SILENT DESIGN je odsávacím ventilátorem konstruovaným pro jednofázové napájení s napětím a kmitočtem uvedenými na typovém štítku přístroje. Ventilátory jsou vyrobeny s dvojitou elektrickou izolací (třída II) a proto nepotřebují přípojku pro uzemnění.

Elektrická instalace musí obsahovat dvoupólový spínač se vzdáleností kontaktů minimálně 3 mm.
Elektrický přípojovací kabel je nutné zavést do SILENT DESIGN přes kabelovou průchodku (4).

Po zavedení kabelu se provede jeho připojení podle elektrického schématu pro zvolený model.

SILENT CZ DESIGN

Pro tyto modely použijte následující schémata:

Obr. 3: Spínání odsávacího ventilátoru spínačem osvětlení.

Obr. 4: Spínání odsávacího ventilátoru nezávislým spínačem.

SILENT-100 CZ DESIGN 12V

Pro tyto modely použijte následující schémata Obr.11.

SILENT CRZ DESIGN

Tento model je vybaven nastavitelným časovačem pro doběh. Časovač umožňuje, aby ventilátor pokračoval v provozu po zvolenou dobu i po vypnutí spínače (obr. 6).

Model je vybaven časovačem se 4 nastavitelnými provozy: Obr. 5 ukazuje připojení ventilátoru s časovačem s využitím stejného spínače jako používá světelný okruh.

Pro nastavení časovače otočte potenciometrem na desce plošného spoje dle (obr. 7).

- pro zkrácení doby doběhu otočte proti směru hodinových ručiček (min. je 1 min.)
- pro prodloužení doby doběhu otočte ve směru hodinových ručiček (max. je 30 min.)

SILENT CHZ DESIGN

Modely vybavené elektronickým hygrostatem lze nastavit od 60 do 90% relativní vlhkosti s doběhem nastavitelným od 2 do 20 minut.

Provozy

Případ 1 : Automatický provoz (obr.9)
Ventilátor je spuštěn hygrostatem, když vlhkost okolí překročí nastavenou hodnotu. Při poklesu vlhkosti pod nastavenou hodnotu a po době nastavené na časovači se ventilátor automaticky vypne.

Případ 2 : Automatický provoz stejně jako v případě 1. s možností spustit ventilátor vypínačem osvětlení (obr.8) v případě, kdy vlhkost okolí je nižší než nastavená hodnota. V tomto případě bude ventilátor v provozu po dobu doběhu, nastaveném na časovači, od okamžiku vypnutí spínačem osvětlení.

POZOR: Je-li vlhkost okolí vyšší než nastavená hodnota, má automatický provoz přednost před ručním ovládním a ventilátor nelze vypnout vypínačem.

Hodnota vlhkosti se nastaví potenciometrem označeným „%Hr“, který je umístěn na desce plošného spoje (obr.10) přístupným po demontáži mřížky (1).



- pro snížení vlhkosti otočte proti směru hodinových ručiček (min. je vlhkost 60%)
- pro zvýšení vlhkosti otočte ve směru hodinových ručiček (max. je 90%)

Pro nastavení časovače otočte potenciometrem „t min.“ na tištěném spoji (obr.10):

- pro zkrácení doby doběhu otočte proti směru hodinových ručiček (min. je 2 minuty)
- pro prodloužení doby doběhu otočte ve směru hodinových ručiček (max. je 20min.)

SILENT-100 CHZ / CRZ DESIGN 12V

Pro tyto modely použijte následující schémata Obr.12.

Ávod s pokyny

Tento spotřebič nesmí používat děti mladší 8 let a osoby se sníženými fyzickými, sensorickými či mentálními schopnostmi nebo osoby s nedostatečnou zkušeností a znalostmi, pokud nejsou pod dozorem zodpovědné osoby nebo pokud jim taková osoba nedala dostatečné instrukce, které zajistí bezpečné užívání spotřebiče a pochopení rizik s tím spojených. Uživatel musí zajistit, aby si se spotřebičem nehrály děti. Čištění a údržba spotřebiče nesmí být prováděna dětmi bez dozoru.

Údržba

Ventilátor vyžaduje jen pravidelné čištění vlhkým hadrem a slabým čisticím prostředkem.

Záruka

Nedemontujte ani neodnímejte jiné části kromě těch, o kterých se zmiňuje návod, protože jakékoliv zásahy do výrobku mají za následek ztrátu záruky. Pokud objevíte nějakou závadu, kontaktujte prodejce.

(Soler&Palau, S.A. si vyhrazuje právo na změnu parametrů bez předchozího upozornění)



РУССКИЙ

Накладные осевые вентиляторы SILENT DESIGN

Накладные осевые вентиляторы серии SILENT изготовлены при соблюдении самых строгих стандартов производства и контроля качества, таких как ISO 9001. Все компоненты прошли проверку. Все аппараты прошли тестирование после сборки.

Мы рекомендуем проверять следующие параметры при приемке данного вытяжного вентилятора:

- 1- Та ли это модель
- 2- Соответствуют ли характеристики, указанные на табличке с техническими данными, Вашим потребностям: напряжение, частота, скорость...

Установка

ВАЖНО: Установка должна производиться в соответствии с нормами, действующими в Вашей стране. Прежде чем приступить к установке и подключению аппарата, Убедитесь в том, что подача электроэнергии отключена. Электрический кабель должен быть смонтирован в стену и входит в предусмотренное отверстие в аппарате сзади.

Рис.1:

- 1- Защитная решетка
- 2- Крепеж
- 3- Выпускное отверстие с обратным клапаном
- 4- Кабельный ввод

Аппарат SILENT DESIGN может быть установлен на потолке либо на стене, с прямым выводом наружу или с отдельной выпускной трубой (рис.2).

Он закрепляется на стене при помощи 4 дюбелей и винтов, входящих в комплект поставки.

Просверлите в стене или в потолке отверстие диаметром :

SILENT -100 DESIGN:105 мм

SILENT -200 DESIGN:125 мм

SILENT-300 DESIGN: 160 мм

Если сборка аппарата предполагает наличие отдельной выпускной трубы, используйте трубу со стандартным диаметром :

SILENT -100 DESIGN:100 мм

SILENT -200 DESIGN:125 мм

SILENT-300 DESIGN: 150 / 160 мм

Убедитесь в том, что потоку воздуха ничего не препятствует и что крыльчатка вращается в свободном режиме. Аппарат должен быть закреплен таким образом, чтобы избежать сжатий, так как в противном случае возможно возникновение препятствий при вращении крыльчатки или появление шумов. Убедитесь в том, что обратный клапан, установленный на выходе выпускного отверстия (3), открывается беспрепятственно и не был поврежден при установке.

Проведите электрический кабель через кабельный ввод(4) и закрепите аппарат на стене.

Произведите электрическое соединение в соответствии с приведенными ниже указаниями, вновь установите защитную решетку.

Электрическое соединение

Аппарат SILENT DESIGN является вытяжным вентилятором, спроектированным для работы в однофазной сети при напряжении и частоте, указанных на



расположенной на аппарате табличке с техническими характеристиками.

Вытяжные вентиляторы имеют двойную электрическую изоляцию (Класс II) и, соответственно, не требуют заземления.

В состав электрооборудования должен входить двухполюсный переключатель с расстоянием между контактами не менее 3мм.

Электрический кабель должен проводиться в аппарат SILENT DESIGN через кабельный ввод(4).

После проводки кабеля соедините его с вилкой для включения (2), согласно устанавливаемой модели: Для данных моделей следуйте в соответствии со следующими схемами:

SILENT CZ DESIGN

Рис.3- Запуск вытяжного вентилятора при помощи того же выключателя, который используется для включения-выключения света.

Рис.4- Запуск вытяжного вентилятора при помощи независимого выключателя

Модели оснащены регулируемым устройством выдержки времени.

SILENT-100 CZ DESIGN 12V

Рис.11

SILENT CRZ DESIGN

Устройство выдержки времени обеспечивает работу вентилятора в течение определенного периода времени уже после выключения выключателя

(рис.6). На схеме рис.5 показано, как подключить оборудованный устройством выдержки времени

аппарат так, чтобы он мог запускаться при помощи выключателя, который используется для включения-выключения света.

Для регулировки устройства выдержки времени необходимо повернуть потенциометр, расположенный в плате с печатной схемой (рис.7):

- Для уменьшения выдержки времени поверните потенциометр против часовой стрелки (мин.:1 минута)

- Для увеличения выдержки времени поверните потенциометр по часовой стрелке (макс.:30 минут).

SILENT CHZ DESIGN

Модели оборудованы электронным гигростатом, который регулируется в диапазоне между 60% и 90% относительной влажности, а также устройством выдержки времени, со временем работы от 2 до 20 минут.

Для того чтобы аппарат точно определял уровень влажности, он должен устанавливаться на участке с достаточной циркуляцией воздуха. Не изменяйте регулировку гигростата вне помещения, в котором устанавливается аппарат. Если уровень относительной влажности превышает 90%, вентилятор не останавливается. Если уровень относительной влажности ниже 60%, вентилятор не будет запускаться.

Эксплуатация

Вариант 1: В автоматическом режиме работы (рис.9) аппарат запускается автоматически, когда уровень влажности в помещении

превышает заданное значение. Аппарат останавливается, когда уровень влажности вновь опускается ниже заданного значения по прошествии фиксированного времени работы устройством выдержки времени.

Вариант 2: Работа в автоматическом режиме с возможностью ручного запуска при помощи выключателя освещения (рис 8). Работа в автоматическом режиме, схожая с вариантом 1, с возможностью запуска аппарата при помощи переключателя освещения в тех случаях, когда уровень влажности в помещении ниже заданного значения. В данном случае, при выключении переключателя (гасится свет) аппарат продолжает работать в течение времени, заданного в устройстве выдержки времени.

ВНИМАНИЕ: Если уровень влажности в помещении становится выше заданного значения, работа в автоматическом режиме имеет приоритет перед режимом ручного управления, иными словами, аппарат нельзя будет выключить при помощи выключателя освещения.

Регулировка значения влажности осуществляется при помощи потенциометра “%Hr”, который размещен в плате с печатной схемой (рис.10) после снятия решетки (1):

- Для снижения уровня влажности поверните против часовой стрелки (мин.:60%)

- Для увеличения уровня влажности поверните по часовой стрелке (макс.:90%).

Для регулировки устройства выдержки времени необходимо повернуть потенциометр “ t min.”, который размещен в плате с печатной схемой (рис. 10):

- Для уменьшения временной задержки поверните против часовой стрелки (мин.:2 минуты)

- Для увеличения временной задержки поверните по часовой стрелке (макс.: 20 минут).

SILENT-100 CHZ / CRZ DESIGN 12V

Рис.12

Инструкция пользователя

Данное устройство может быть использовано детьми старше 8 лет и людьми с ограниченными физическими, сенсорными или умственными способностями или людьми без опыта и знаний если они находятся под контролем или проинструктированы опытными взрослыми пользователями и понимают потенциальные риски, связанные с использованием устройства. Дети не должны играть с данным устройством. Чистка и обслуживание данного устройства не должно производиться детьми без присмотра взрослых.

Техническое обслуживание

Рекомендуется периодически чистить вентиляционное устройство куском ткани, слегка смоченным в слабом очищающем средстве.

Гарантийное обслуживание

Рекомендуем Вам не разбирать или снимать части, кроме отмеченных, т.к. любое вскрытие аппарата автоматически отменяет гарантию S&P. Если вы заметите какие-либо изъяны, обратитесь к своему дилеру S&P.

S&P сохраняет за собой право вносить изменения без уведомлений.



SRPSKI

SILENT DESIGN aksijalni ventilatori

Ventilatori iz ove serije proizvedeni su u skladu sa visokim internacionalnim standardima ISO 9001.

Sve komponente uređaja kao i svaki pojedinačni uređajse testiraju pre plasiranja na tržište.

- Uređaj nije namenjen za decu i za osobe sa specijalnim potrebama bez nadzora odgovorne osobe koja će kontrolisati pravilno korišćenje uređaja
- Držite uređaj dalje od doma. a ja dece

Pre preuzimanja uređaja treba proveriti:

1. Da je odgovarajući model
2. Da su podaci na pločici odgovarajući: voltaža, frekvencija, brzina itd.

Instalacija se mora izvesti u skladu sa propisima važećim za Vašu zemlju.

Instaliranje

VAŽNO! Pre instaliranja i povezivanja uređaja proverite da li je glavno napajanje strujom isključeno.

Da bi se sprečio povratak gasa u prostoriju od otvorenog plamena ili gasa ili nekog drugog uređaja koji pri procesu rada vrši sagorevanje goriva, moraju se preduzeti preventivne mere.

Slika 1:

1. Prednja maska
2. Pr iključni završeci
3. Izlazni deo sa klapnom
4. Uvodnik kabla

SILENT DESIGN ventilatori su pogodni zapostavljanje na zid i na

plafon. Izbacivanje vazduha može vršiti direktno ili kroz kanal (slika2).

Uređaj se postavlja na zid i na plafon pomoću četiri gumene pločice i odgovarajućih tiplova.

Napravite kružni otvor na zidu ili plafonu prečnika:

- SILENT-100 DESIGN: 105mm
- SILENT-200 DESIGN: 125mm
- SILENT-300 DESIGN: 160 mm.

Ako se odsis vrši ventilacionim kanalom potreban je otvor od:

- SILENT-100 DESIGN: 100mm
- SILENT-200 DESIGN: 125mm
- SILENT-300 DESIGN: 150 / 160 mm.

Pre instalacije vodite računa da je obezbeđen nesmetan dotok vazduha do ventilatora i da elisa neometano radi.

Pričvrstite ventilator tako da ne proizvodi buku i proverite da ne postoje prepreke koje bi ometale okretanje propelera. Izlazni deo sa klapnom bi trebalo lako da se otvara i proverite da nije oštećen pri transportu.

Provucite glavni kabl kroz otvor (4) i pričvrstite ga na zid.

Povežite električne žice kao što je prikazano i postavite prednju masku.

Električno povezivanje

SILENT DESIGN je projektovan da radi na monofaznu struju u skladu sa voltažom i frekvencijom prikazanom na pločici ventilatora.

Ventilator ima dvostruku izolaciju namotaja (klasa II) pa zbog toga nije neophodno uzemljenje.

Pri izolaciji se koristi dvopolni prekidač koji ima najmanje 3mm razmaka između kontakata. Električni kabl SILENT DESIGN se dovodi kroz otvor (4).

Nakon što je kabl sproveden, električno instaliranje se vrši po odgovarajućem dijagramu .

SILENT CZ DESIGN

Za ove modele pogledati sledeće šeme:

Slika 3: Povezivanje ventilatora preko prekidača za svetlo.

Slika 4: Povezivanje ventilatora preko posebnog prekidača.

SILENT-100 CZ DESIGN 12V

Za ove modele pogleda i sledeće šeme slika 11.

SILENT CRZ DESIGN

Ovi uređaji su opremljeni podesivim tajmerom.

On omogućava da uređaj nastavi sa radom određeni vremenski interval i nakon isključivanja (slika 6). Tajmer na ovom modelu ima 5 podesivih vremenskih intervala: slika 5 pokazuje kako da povežete ventilator koji ima tajmer sa prekidačem za svetlo.

Da biste podesili tajmer okrenite potencijometar koji se nalazi na pločici sa štampanim el. kolom (slika 7):

- da biste smanjili vremenski interval rada okrenite potencijometar u smeru suprotnom od kretanja kazaljki na satu (minimum 1minut).
- da pove.ate vreme produ.enog rada okrenite potencijometar u smeru kretanja kazaljki na satu (maksimum 30 minuta).

SILENT CHZ DESIGN

Ventilatori sa elektronskim higrostatom koji se može podesiti od 60% do 90 % RH relativne vlažnosti i tajmerom koji se može podesi i od 2 do 20 minuta.

Operacije

Slučaj 1: Automatska operacija (slika 9)

Pri automatskom radu higrostat omogućava da ventilator radi kada je relativna vlažnost u prostoriji veća od podešene vrednosti. Ventilator će automatski prestati sa radom kada relativna vlažnost padne ispod podešene vrednosti ili posle selektovanog vremenskog intervala na tajmeru.

Slučaj 2: Automatska operacija kao u slučaju 1 sa mogućnošću da se higrostat premosti prekidačem za svetlo (slika 8) kada je nivo vlažnosti u prostoriji niži od podešenog nivoa. U ovom slučaju pošto se prekidač za svetlo isključi, ventilator nastavlja sa radom određeni vremenski period koji je podešen na tajmeru.

PAŽNJA!!! Kada je relativna vlažnost iznad podešene vrednosti ventilator će automatski ostati uključen i ne može se isključiti manuelno na prekidaču.

Željeni nivo vlažnosti se bira na potencijometru “ %Hr “ koji se nalazi na štampanoj pločici i do kojeg se može doći kada se skine prednji poklopac (1).

- da bi se povećala vrednost relativne vlažnosti okrenite potencijometar u smeru suprotnom od kretanja kazaljki na satu (minimum 2 minuta).



- da biste povećali nivo vlažnosti okrenite potencijometar u smeru kazaljke na satu (minimum 60%)

Da bi se podesio tajmer potrebno je okrenuti potencijometar „t min.“ koji se nalazi na štampanoj pločici (slika 10):

- da biste smanjili vremenski interval rada okrenite potencijometar u smeru suprotnom odkretanja kazaljki na satu (minimum 2 minuta).
- da biste povećali vremenski interval rada okrenite potencijometar u smeru kretanja kazaljki na satu (maksimum 20 minuta).

SILENT-100 CHZ / CRZ DESIGN 12V

Za ove modele pogledajte sledeće šeme slika 12.

Korisničko uputstvo

Samo pod nadzorom ili sa datim uputstvom o korišćenju uređaja na bezbedan način, i ukoliko razumeju rizike koje uključuje upotreba, ovaj uređaj mogu da koriste deca od 8 godina života i više, osobe sa smanjenim fizičkim, opažajnim ili mentalnim sposobnostima, kao i osobe bez iskustva i znanja. Deca ne smeju da se igraju sa ovim uređajem. Čišćenje i korisničko održavanje uređaja ne smeju da obavljaju deca bez nadzora.

Održavanje

Za ventilatore je neophodno samo periodično čišćenje krpom natopljenom blagim deterdžentom.

SERVISIRANJE

Skidanje ili demontiranje bilo kog dela nije preporučljivo osim onih za koje je to navedeno, jer garancija „BTC“ automatski prestaje da važi. Ukoliko primetite bilo kakav kvar, kontaktirajte Vašeg prodavca.

SUOMI

SILENT-tuulettimet

SILENT-sarjan tuulettimien valmistuksessa on noudatettu tarkkoja tuotantonormeja ja laadunvalvontaa (kuten ISO 9001). Kaikki osat on tarkastettu ja kaikki laitteet testattu kokoonpanon jälkeen.

Tuuletinta vastaanotettaessa on suositeltavaa tarkastaa, että

- 1- laitteen malli on oikea.
- 2- laitteen tyyppikilvessä olevat tiedot (jännite, taajuus, nopeus) ovat halutut.

Asennuksessa on noudatettava kussakin maassa voimassa olevia säännöksiä.

Asennus

TÄRKEÄÄ:

Varmista ennen asennuksen aloittamista ja laitteen kytkemistä, että virtalähde on irrotettu sähköverkosta.

Sähkökaapeli upotetaan seinään, ja se kiinnitetään laitteen taakse.

Kuva 1:

1. Suojaritilä
2. Liitäntä
3. Ulostulo, jossa yhdensuuntainen luukku
4. Läpivientisuojaus

SILENT-tuuletin voidaan asentaa kattoon tai seinään, joko niin, että ilmavirta tulee suoraan ulos tai niin, että se tulee erillisestä ilmanvaihtokanavasta.

Laite kiinnitetään seinään pakkauksen mukana toimitettavilla neljällä tapilla ja uuvilla.

Tee seinään tai kattoon reikä, jonka halkaisija on:

- SILENT-100 DESIGN: 105mm
- SILENT-200 DESIGN: 125mm
- SILENT-300 DESIGN: 160 mm.

Jos laitteen yhteyteen asennetaan erillinen ilmanvaihtokanava, käytä ilmanvaihtokanavaa, jonka halkaisija on standardisoitu:

- SILENT-100 DESIGN: 100mm
- SILENT-200 DESIGN: 125mm
- SILENT-300 DESIGN: 150 / 160 mm.

Varmista, ettei ilmavirran tiellä ole esteitä ja että tuulettimen potkuri pyörii vapaasti.

Laite tulee sijoittaa niin, etteiseole puristuksissa, koska muuten tuulettimen potkurin pyöriminen saattaa estyä tai laitteen toiminnasta saattaa syntyä ylimääräistä ääntä.

Varmista, että ulostuloon (3) sijoitettu yhdensuuntainen luukku aukeaa helposti ja huolehdi, ettei se vahingoitu asennuksen aikana.

Aseta sähkökaapeli läpivientisuojaukseen (4) ja kiinnitä laite seinään.

Kytke laite sähköverkkoon alla kuvatulla tavalla ja aseta suojaritilä paikalleen.

Sähkökytkentä

SILENT-tuuletin käyttää yksivaiheista sähköverkkoa. Sen käyttämä jännite ja aajuus on merkitty laitteessa olevaan tyyppikilpeen.

Tuulettimissa on kaksinkertainen sähköeristys (luokka II), eikä niissä näin ollen tarvita maadoitusta.

Sähköasennuksessa on käytettävä moninapakytkintä, jonka kosketinväljen on oltava vähintään 3 mm.

Sähkökaapelin on kuljettava SILENT-tuulettimeen läpivientisuojauksen kautta (4).

Kun kaapeli on kiinnitetty, kytke sähkövirta liitäntään (2) asennetun mallin mukaisesti:



SILENT CZ DESIGN

Noudata näissä malleissa seuraavaa ohjetta:

Kuva 3. Käynnistä tuuletin valokatkaisimesta.

Kuva 4. Käynnistä tuuletin erillisellä katkaisimella.

SILENT-100 CZ DESIGN 12V

Noudata näissä malleissa seuraavaa ohjetta kuva 11.

SILENT CRZ DESIGN

Mallit, joissa on säädettävä ajastin. Ajastimen avulla laite voi olla käynnissä jastimen määrittämän ajan sen jälkeen, kun kytkin on suljettu (kuva 6).

Kaaviossa (kuva 5) näkyy, kuinka ajastimella varustettu laite kytketään niin, että se käynnistyy valokatkaisimesta.

Ajastinta voi säätää kääntämällä painettuun piiriin sijoitettua potentiometriä (kuva 7).

- Ajastimen aikaa voi lyhentää kääntämällä säädintä vastapäivään (min. 1 min).
- Ajastimen aikaa voi pidentää kääntämällä säädintä myötäpäivään (maks. 30 min).

SILENT CHZ DESIGN

Mallit, joissa on sähköinen kosteuden-säädin, jonka voi säätää valille 60-90% (suhteellinen kosteus) ja ajastin, jonka voi säätää valille 2- 20 minuuttia.

Suosituksset:

- Jotta laite pystyy määrittämään ilman-kosteuden oikein, se täytyy asentaa paikkaan, jossa on hyvä ilmanvaihto.
- Kosteudensäädintä ei tule säätää muualla kuin sen asennuspaikassa.
- Jos kosteus on aina yli 90 % (suhteellinen kosteus), tuuletin ei pysähdy

lainkaan. Jos kosteus on aina alle 60 % (suhteellinen kosteus), tuuletin ei käynnisty koskaan.

Toiminta

Esimerkki 1: Automaattitoiminnossa (kuva 9) laite käynnistyy automaattisesti, kunilmankosteus ylittää säädetyt arvon. Se pysähtyy, kun ilmankosteus laskee alle säädetyt arvon, ja ajastimeen säädetty aika on kulunut.

Esimerkki 2: Automaattitoiminto ja mahdollisuus käynnistää laite valokatkaisimesta (kuva 8). Esimerkin 1 kaltainen automaattitoiminto ja lisäksi.

Mahdollisuus käynnistää laite valokatkaisimesta, kun ilmankosteus on alle säädetyt arvon. Kun kytkin tällöin suljetaan (valot sammutetaan), laite jatkaa toimintaa ajastimeen määritetyn ajan.

HUOM: Kun suhteellinen ilmankosteus ylittää säädetyt arvon, automaattitoiminto ohittaa manuaalisen käytön, eli laitetta ei voi sammuttaa katkaisimesta.

Kosteusarvo säädetään potentiometrillä "%Hr", joka sijaitsee painetussa piirissä (kuva 10). Suojartilä (1) on ensin irrotettava:

- Kosteusarvoa voi alentaa kääntämällä säädintä vastapäivään (min. 60 %).
- Kosteusarvoa voi nostaa kääntämällä säädintä myötäpäivään (maks. 90 %).

Ajastinta voi säätää kääntämällä painettuun piiriin sijoitettua potentiometriä "t min." (kuva 10).

- Ajastimen aikaa voi lyhentää kääntämällä säädintä vastapäivään (min. 2 min).
- Ajastimen aikaa voi pidentää kääntämällä säädintä myötäpäivään (maks. 20 min).

Huom:

Jos tuuletin ei käynnisty, syy voi olla jokin seuraavista:

- Kosteudensäädin ei ole minimiasennossa. Vaihda säätöarvo.
- Tuuletin on asennettu paikkaan, jossa ilmanvaihto ei ole riittävän hyvä.
- Ilmankosteus on alle 60 % (suhteellinen kosteus).

Jos tuuletin on jatkuvasti käynnissä, syy voi olla jokin seuraavista:

- Kosteudensäädin ei ole maksimiasennossa.
- Vaihda säätöarvo.
- Ilmankosteus on yli 90 % (suhteellinen kosteus).

SILENT-100 CHZ / CRZ DESIGN 12V

Noudata näissä malleissa seuraavaa ohjetta kuva 12.

Käyttöohje

Tämän laitteen käyttö kielletty alle 8 vuotiailta lapsilta.

Henkilöt, joilla on alentunut fyysinen tai henkinen toimintakyky tai joilta puuttuu kokemusta ja tietoa, saavat käyttää laitetta, mikäli heille on annettu ohjeistus laitteen turvallisesta käytöstä ja he ymmärtävät laitteen käyttöön sisältyvät vaarat.

Laitteella leikkiminen kielletty.

Lapset saavat tehdä tälle laitteelle puhdistus- ja huoltotoimenpiteitä ainoastaan valvonnan alla.

Huolto

Laitteen huolloksi riittää puhdistus aika ajoin miedolla puhdistusaineella kostutetulla liinalla.

Tekninen tuki

Älä yritä irrottaa mitään osaa, jota ei ole ylempänä mainittu, koska laitteen muuntelu mitätöi automaattisesti S&P:n antaman takuun. Ota yhteyttä S&P-jälleenmyyjään, jos laitteen käytössä on ongelmia.

S&P varaa oikeuden muutoksiin ilman ennakoilmoitusta.



БЪЛГАРСКИ

SILENT Аксиални смукателни вентилатори

Серията вентилатори SILENT са изработени според високите стандарти за производство и качество наложени от International Quality Standard ISO 9001. Всички компоненти са проверени и всеки от крайните продукти ще бъде отделно тестван в края на производствения процес.

Този уред не е предназначен за употреба от малки деца или лица с увреждания, освен ако те не са адекватно наблюдавани от отговорно лице, което да се увери, че те могат да ползват уреда безопасно.

Малките деца трябва да бъдат наблюдавани да не играят с уреда. При получаване на продукта се препоръчва да се уверите, че:

1. Това е правилният модел
2. Детайлите от производствения етикет са тези, които са ви необходими: волтаж, честота...

Монтажът трябва да бъде извършен съобразно електрическите стандарти в съответната страна.

Инсталация

ВАЖНО: Преди свързване с електрическа инсталация се уверете, че главното табло е изключено.

Трябва да се вземат предпазни мерки, за да се избегне изтичането на газове от отворената вентилационна тръба в помещението или други горими приспособления.

Фиг. 1:

- 1: Предпазна решетка
- 2: Клемна кутия
- 3: Изход с обратна клапа
- 4: Вход за кабел

SILENT е подходящ за поставяне на стени и тавани и може да изхвърля както директно навън, така и чрез отделна въздуховодна система. (фиг. 2) Вентилаторът може да бъде монтиран на стената или тавана с помощта на осигурените 4 бр. дюбели и винтове.

Направете дупка в стената или на тавана с диаметър:

SILENT -100 DESIGN:105 mm

SILENT -200 DESIGN:125 mm

SILENT-300 DESIGN: 160 mm

Ако съоръжението ще се монтира с отделен канал, да се използва тръба с диаметър:

SILENT -100 DESIGN:105 mm

SILENT -200 DESIGN:125 mm

SILENT-300 DESIGN: 150 / 160 mm

Уверете се, че няма препятствия за движението на въздуха, както и че перката се върти свободно.

Закрепете вентилатора за стената по такъв начин, че да не е изкривен, с цел да се избегне поява на шум и проблеми с ротацията на перката. Уверете се, че обратната клапа се отваря свободно, както и че не е повредена по време на транспорта. Прекарайте кабела през кабелния вход (4 фиг. 1) и го закрепете за стената. Свържете с електрическата инсталация, както е показано отдолу и след това монтирайте предпазната решетка (1).

Електрическо свързване

Вентилаторът SILENT е проектиран за монофазно захранване с волтаж и честота, посочени на производствения етикет на уреда. Уредите са произведени с двойна електрическа изолация (клас II) и затова не се нуждаят от заземяване. Електрическата инсталация трябва да включва двуполусен ключ с разстояние между контактите не по-малко от 3 мм. Електрическият кабел трябва да се свързва с SILENT през входа за кабела (4). След като е прокарате кабела, пристъпете към свързването му с вентилатора, като използвате схемата за електрическа инсталация, отговаряща на избрания модел.

SILENT CZ DESIGN

За тези модели използвайте следните диаграми:

Фиг. 3: Включване на вентилатора през ключа за осветление.

Фиг. 4: Включване на вентилатора чрез самостоятелен ключ.

SILENT-100 CZ DESIGN 12V

За тези модели използвайте следните диаграми Фиг. 11.

SILENT CRZ DESIGN

Този модел е снабден с регулируем таймер. Таймерът позволява на вентилатора да продължи да работи за избрания период, след като вентилаторът е изключен (Фиг. 6).

Този модел подсигурен с регулируем електронен таймер с 4 позиции: Фиг. 6 показва как да свържете вентилатора с таймер, като използвате ключа за осветление.

За да настроите таймера, обърнете потенциометъра на както е показано на фиг. 7.

- За да намалите работното време, завъртете в посока обратна на часовниковата стрелка (минимум 1 мин.)
- За да увеличите работното време, завъртете по посока на часовниковата стрелка (максимум 30 мин.)

SILENT CHZ DESIGN

Модел оборудван с електронен измерител на влагата (humidistat), който може да се регулира от 60% до 90% RH (относителна влажност) и таймер, регулируем между 2 и 20 минути.

Работа

Положение 1: Автоматична работа (фиг. 9)

При автоматична работа измерителят на влагата (humidistat) включва вентилатора автоматично, когато нивото на влагата в помещението е по-високо от зададеното. Вентилаторът ще спре автоматично, когато влажността падне под избраното ниво и след посоченото на таймера време.

Положение 2: Автоматична работа, както в положение 1, с приспособление за преодоляване на hygrosstat-a, при свързване през ключа за осветление (фиг. 8), когато нивото на влажността в стаята е по-ниско от избраното. При това положение вентилаторът продължава да работи за избрания период от време, зададен чрез таймера, след като осветлението е изключено.



ВНИМАНИЕ: Когато стойността на влагата е над избраната стойност, автоматичната опция има предимство пред ръчната и тогава уредът не може да бъде изключен с ключа.

Желаното ниво на влажност се избира с помощта на потенциометър “% Hr”, както е показано на фиг. 10 и достъпен, когато решетката (1) не е монтирана.

- За да увеличите влажността, завъртете в посока обратна на часовниковата стрелка (минимум 60%)
- За да намалите влажността, завъртете по посока на часовниковата стрелка (максимум 90%)

За да настроите таймера, завъртете потенциометъра “t min” както е показано на фиг. 10.

- За да намалите работното време, завъртете в посока обратна на часовниковата стрелка (минимум 2 мин.)
- За да увеличите работното време, завъртете по посока на часовниковата стрелка (максимум 20 мин.)

SILENT-100 CHZ / CRZ DESIGN 12V

За тези модели използвайте следните диаграми Фиг. 12.

Оδηγίες χρήσης

Αυτή η συσκευή μπορεί να χρησιμοποιηθεί από παιδιά ηλικίας 8 ετών και άνω και από άτομα με μειωμένες σωματικές, αισθητηριακές ή διανοητικές ικανότητες ή έλλειψη εμπειρίας και γνώσης, εφόσον έχουν τύχει επίβλεψης ή εκπαίδευσης σχετικά με τη χρήση της συσκευής με ασφαλή τρόπο και να κατανοούν τους κινδύνους που εμπλέκονται. Τα παιδιά δεν πρέπει να παίζουν με τη συσκευή. Καθαρισμός και συντήρηση δεν επιτρέπεται να γίνονται από τα παιδιά.

Поддръжка

Вентилаторът изисква единствено периодично почистване с мека кърпа, леко напоена с вода.

Следпродажбен сервиз

Препоръчваме да не се опитвате да или отстраняване други части освен споменатите, защото каквато и да е подмяна автоматично анулира S&P гаранцията. Ако забелжите някакъв дефект, свържете се с дилъра на „S&P“ за България – фирма „ТАНГРА-ΑΒ“ ΟΟД ..

S&P запазва правото си да променя спецификациите без предупреждение.



TÜRÇE

Axail Fan Serisi SILENT DESIGN

SILENT DESIGN serisi fanların üretimini ISO 9001 kalite standartlarına uygun olarak üretilmiştir. Herbir parçası üretim sonunda tektek kontrol edilmiştir.

Cihazın kabulünde aşağıdakilerin kontrol edilmesi tavsiye edilmektedir.

- 1-Doğru model olup olmadığını
- 2-Model etiketinin üzerindeki değerlerin isteğiniz uygun olup olmadığını.

Her ülkedeki geçerli yönetmeliklere göre cihazın montajı yapılmalıdır. Bu cihaz ufak çocukların veya sağlıksız insanların kullanmaları için tasarlanmamıştır. Ancak , yetkili bir kişi tarafından uygun şekilde eğitildikleri takdirde cihazları emniyetle kullanabilirler. Küçük çocukların cihazla oynamalarını sağlamak için denetlenmeleri şarttır

Kurulum ÖNEMLİ

Kurulumdan önce fanın yalıtıldığından ve bağlantısının ana güç kaynağından kesilmiş olduğundan emin olun.

RESİM 1:

- 1-Koruyucu Izgara
- 2-Geri akış panjuru
- 3-Bağlantı kutusu,
- 4-Kablo girişi,

SILENT DESIGN fanı tavana yada duvara monte edilebilir. Hava çıkışı direkt dışarıya olabileceği gibi bir boru kanalı vasıtasıyla da dışarı olabilir.(2)

Fan çevresinde 4 dübelle duvara yada tavana, 105mm (SILENT-100 DESIGN), 125mm (SILENT-200

DESIGN), 160mm (SILENT-300 DESIGN) çapında açılıcak deliğe yerleştirilebilir.

Eğer havalandırma tek bir kanala bağlanacaksa 100mm (SILENT-100 DESIGN), 125mm (SILENT-200 DESIGN), 150/160mm (SILENT-300 DESIGN), lik standart bir genişlik öngörülebilir

Montajdan sonra fanın kolayca çalışabilir durumda olduğundan ve pervanelerin dönüşünü ve hava akımını engelleyen bir şey olmadığından emin olunuz. Fanın çalışmasını ve pervanelerin dönüşünü engelleyecek, rahatsız edici sesleri önlemek için çekiciyi duvara sabitleyin.

Geri akış panjurunun problemsiz açılıp açılmadığını kontrol edin ve hasar görmemesine dikkat edin. Elektrik kablosunu kablo girişinden ve duvardaki aletten geçirin (4). Elektrik bağlantısını aşağıdaki talimatlara göre yapın (1) izgarayı yeniden yerleştirin.

Elektrik Bağlantısı

SILENT DESIGN fanı tek fazlı eksoz fanı , gerilim ve frekans değerleri cihazın etiketinde belirtildiği şekilde dizayn edilmiştir.

SILENT DESIGN serisi fanları koruma sınıf II ye sahiptir ve çift elektrik izalasyonludur; bu yüzden cihazı topraklamaya gerek yoktur.

Kurulum sırasında kullanılan şalter kutup başına 3mm lik bir mesafe belirlenmelidir (tam kutup koruma).

SILENT DESIGN de elektrik kablosu kablo girişinden(4) geçirilmelidir.



Kablonun geçirilmesinin sonra elektrik bağlantısı, (3) her model için resimdeki plana göre yap lmalabilir.

SILENT CZ DESIGN

Bu modellerde aşağıdaki çalıştırma planlarını kullanınız

- (3) Eksozun ışık düğmesiyle çalıştırılması
- (4) Fanın ayrı bir şalterle çalıştırılması.

SILENT-100 CZ DESIGN 12V

Bu modellerde aşağıdaki çalıştırma planlarını kullanınız (11).

SILENT CRZ DESIGN

Bu model aman aşımı ayarlayıcısıyla birlikte satılır.

Zaman aşımı fonksiyonu aletin kapandıktan sonra belli bir süre daha çalışmasını sağlar (6).

4 pozisyonlu ayarlanabilir elektronik zamanlayıcıyla birlikte verilir.

Resim 5 tr aksesuar n aynı anahtarı kullanarak nasıl bağlandığını görebilirsiniz.

Zamanlayıcıyı ayarlamak için potensiyometreyi resim 7 deki gibi yazılı dairenin üzerinde çevirin.

Sonradan çalışma süresinin azaltılması için potensiyometresini saat yönünde çevirin (min. 1 dk)

Sonradan çalışma süresini artırmak için Potensiyometre saat yönünün ters istikametine çevirin (max. 30dk.).

SILENT CHZ DESIGN

Bu modeller elektronik 60 ile %90 oranla çalışabilen nem ölçer ve 2 ve

20 dk arası sonradan çalışabilen donan mına sahiptir.

Fan n Çalıştırılması

1.Otomatik Çalışma

Odadaki nem seviyesi ayarlanan nem seviyesini aşarsa (9) fan otomatik olarak çalışır düşerse fan otomatik olarak çıkması durumunda otomatik olarak

2.Cihazı ışıklı şalterin üzerinden elle çalıştırabilme imkanı (8)

Bu çalıştırma şekli lı 1. çalıştırma şekline benzemektedir yinede fan ışıklı şalterin üzerinden çalışabilir.İşık şalteri kapandığı zaman sonradan çalıştırma süresi bitene kadar alet çalışmaya devam eder.

DİKKAT!

Odadaki nem belirlenen seviyeden fazla çıkarsa, otomatik işlev elle çalıştırmadan önce devreye girer, bu şu demek tir fan şalterle kapanmayacaktır.

Nem seviyesinin çalışması plaka üzerinde monte edilmiş potensiyometre "Hr" üzerinden gerçekleşir(10)Ama çalıştırılması için izgaranın (1) çıkarılması gerekir.

- Nem seviyesinin artırılması için potensiyometreyi saat yönünün tersi istikametine çevirin.(aşgari %60)
- Nem seviyesinin azaltılması için potensiyometreyi saat istikametine çevirin (azami seviye: %90)

Sonradan çalışma süresinin başlaması için belirlenmiş olan plaka üzerindeki potensiyometreyi (10) çalıştırılması gerekir.

- Sonradan çalışma süresinin azaltılması için potensiyometreyi saatin ters istikametine doğru

çavirin(ayarlanabilir asgari süre 2dk.)

- Sonradan çalıştırılma süresinin yükseltilmesi için potansiyometreyi saat istikametinde çevirin(ayarlanabilir azami süre 20dk.)

SILENT-100 CHZ / CRZ DESIGN 12V

Bu modellerde aşağıdaki çalıştırma planlarını kullanınız (12).

Kullanma Talimatları

Bu cihaz, eğer cihazın güvenli bir şekilde kullanılması ve tehlikeleri hakkında talimat ve bilgi verilmiş ise, 8 yaş ve üzeri çocuklar tarafından ve fiziksel, duyuşsal veya zihinsel yetenekleri eksik olan ya da deneyim ve denetimde eksik olanlar tarafından kullanılabilir. Çocukların, cihaz ile oynamaları uygun değildir. Temizlik ve bakımı, gözetimi olmayan çocuklar tarafından yapılamaz.

BAKIM

Bakım için cihazın düzenli olarak nemli bir temizlik beziyle silinmesi yeterlidir.

TEKNİK SERVİS

Hertürlü arıza için AFS teknik bakım servislerine başvurmanız önerilmektedir.

Cihaza AFS teknik servisi dışında yetkili olmayan kişiler tarafından yapılan müdahaller garantiyi geçersiz kılacaktır.

S&P teknik konularda bilgi vermeksizin değişiklik hakkını saklar.

* يتم عمل فتحة في الحائط أو السقف طبقاً لقطر المروحة كما يلي :-

- سابلنت 100 - 105 مم .
- سابلنت 200 - 125 مم .
- سابلنت 300 - 160 مم .

* في حالة استخدام مواسير لطرده الهواء يتم إستكمال المقاسات القياسية كما يلي:-

- سابلنت 100 - 100 مم .
- سابلنت 200 - 125 مم .
- سابلنت 300 - 150 مم أو 160 مم .

* يتم التأكد أن ريشة المروحة تعمل بحرية ولا يوجد أي عائق يمنعها من الدوران.

* يتم تركيب الوحدة في الحائط بدقة وإحكام لضمان عدم حدوث اهتزازات قد تسبب ضوضاء أثناء التشغيل نتيجة دوران الريشة وكذلك التأكد من سلامة بوابة عدم رجوع الهواء والتأكد من أنها تعمل ولم يحدث لها أي تلفيات أثناء النقل والشحن .

* قم بإدخال كابل التغذية من خلال فتحة الدخول (4) ويتم التوصيل طبقاً كما يلي ثم يتم تركيب الشبكة الخارجية .

***التوصيلات الكهربائية :-**

* أن موديل سابلنت مصمم للعمل علي التيار الاحادي والتردد المدون علي الوحدة علماً بأن الوحدة مصنعة علي درجة عالية من العزل ولا يلزم وجود أرضي عند تشغيلها .

* يجب مراعاة توصيل المروحة إلي مصدر الكهرباء عن طريق كابل ذو قطر مناسب ومن خلال مفتاح ثانوي .

معلومات هامة قبل التركيب :-

مراوح سحب محورية موديل سابلنت

-تم تصنيع هذا النوع من المراوح طبقاً لأعلي المستويات في الجودة وبما يطابق وتحدد المواصفات الدولية للجودة إيزو 9001 .

-جميع مكونات الوحدة يتم التأكد من جودتها وصلابتها وكذلك يتم اختبارها بعد نهاية ونمام التصنيع .

-جميع الوحدات يتم توريدها في حالة ممتازة وفي حالة وجود أي عيب ناتج عن التصنيع يتم إعادة الوحدة إلي المورد طبقاً لشروط الضمان الخاصة بالمصنع مع التأكد من موديل الوحدة ومطابقة البيانات الفنية من حيث الفولت والتردد وذلك عند الشراء .

معلومات هامة قبل التركيب :-

*قبل البدء في عملية التركيب يتم التأكد من فصل المصدر الرئيسي للتيار عن الوحدة.

***شكل 1**

- 1- شبكة الحماية .
- 2- اطراف التوصيل .
- 3- مخرج المروحة وبه وحدة عدم رجوع الهواء .
- 4- مدخل كابل التوصيل .

*موديل سابلنت مصممة للتركيب علي الحوائط أو الأسقف ويمكنها طرد الهواء مباشرة الي خارج المكان أو من خلال وصلة من المواسير (شكل 2) ويمكن تثبيتها في الحالتين من خلال أربعة مسامير يتم توريدها مع الوحدة .

* هذا الطراز مزود بوحدة للتحكم في الرطوبة النسبية (60% - 90%) وكذلك ميفاتي يعمل من 2 - 20 دقيقة .

طراز سايلنت سي زد

- يتم إستخدام شكل 3 :- يتم التشغيل من خلال مفتاح الاضاءة .

- يتم استخدام شكل 4 :- يتم التشغيل من خلال مفتاح منفصل .

طراز سايلنت سي آر زد

* هذه الوحدة مزودة بميفاتي قابل لل ضبط يسمح بتشغيل الوحدة لفترة زمنية محددة بعد إيقافها عن التشغيل (شكل 6) .

* هذا الطراز مزود بأربعة مواضع لل ضبط شكل (5) يوضح كيفية التوصيل وتشغيل المروحة باستخدام مفتاح الاضاءة .

* لبدء تشغيل الميفاتي يتم إدارة المؤشر الموجود علي اللوحة شكل (7) لتقليل زمن التشغيل ، يتم تحريك المؤشر عكس عقارب الساعة (أقل زمن = 1 دقيقة) والعكس صحيح (أقصى زمن = 30 دقيقة) .

طراز سايلنت سي أتش زد

التشغيل :-

حالة 1 :- التشغيل الأتوماتيكي شكل (9)

* في هذه الحالة فان المروحة تعمل أتوماتيكيا بمجرد زيادة نسبة الرطوبة عن النسبة التي تم ضبطها في الوحدة وكذلك تقف عن العمل أتوماتيكيا بمجرد نزول نسبة الرطوبة عن النسبة المقررة .

حالة 2 :-

* بالإضافة الي خاصية التشغيل الأتوماتيكي المذكورة في الحالة (1) فانه يمكن أيضاً التحكم عن طريق مفتاح الاضاءة (شكل 8) في حالة تجاوز نسبة الرطوبة بالزيادة او النقصن " عن النسبة المقررة في الغرفة وفي هذه الحالة فان الوحدة تستمر في العمل طبقاً لل زمن المحدد بالميفاتي حتي بعد غلق مفتاح التشغيل " الاضاءة " مع مراعاة ان الميفاتي لن يعمل في حالة ضبطه أعلي أو أقل من 50 ثانية ويعمل فقط طبقاً لل زمن المظبوط في حالة ضبطه علي الزمن 50 ثانية .

ملحوظة :-

* في حالة زيادة نسبة الرطوبة عن النسبة المطلوبة فان خاصية التشغيل الأتوماتيكي ها الاولية في التشغيل عن خاصية التشغيل باستخدام المفتاح وفي هذه الحالة تستمر الوحدة في العمل حتي بعد فصل مفتاح التشغيل .

* يتم تحديد مستوي الرطوبة النسبية المطلوبة بالمكان عن طريق تغيير وضع المؤشر أ ش آر % الموجود علي اللوحة المطبوعة شكل (10) والذي يمكن الوصول اليه بمجرد فك الشبكة (1)



-جميع موديلات " أتش سي إم " مضمونة ضد عيوب الصناعة خلال فترة الضمان وفي حالة وجود أي عيب يتم الإتصال أولاً بخدمة ما بعد البيع ويتم الإتصال بالموزع المعتمد إذا لزم الأمر إعادة وإستبدال المروحة .

ملحوظة هامة :-

*يسقط ضمان الوحدة في حالة القيام بأي أعمال إصلاح عن طريق أشخاص غير معتمدين من شركة " إس أند بي " .

*شركة إس أند بي تحتفظ بحقوقها في تعديل المواصفات دون سابق إنذار.

-لزيادة نسبة الرطوبة يتم تحريك المؤشر في اتجاه عكس عقارب الساعة (أقل نسبة 60 %) والعكس صحيح (أقصى نسبة 90 %)

- لطبط الميقاتي يتم إدارة المؤشر Tmin الموجود علي اللوحة المطبوعة شكل (10) ولتقليل زمن التشغيل يتم إدارة المؤشر عكس عقارب الساعة (أقل زمن 2 دقيقة) والعكس صحيح (أعلى زمن 20 دقيقة) .

طراز سايلنت 100-12 فولت

*كما بشكل 12

الصيانة

-قبل البد في عملية الصيانة يجب التأكد من فصل التيار الكهربائي تماماً عن الوحدة .

ننصح بعمل نظافة دورية للوحدة لكي نضمن عملها بسهولة بدون أي مشاكل

-يتم تنظيف الوحدة بسهولة بواسطة قطعة جافة من الملابس " قطن " وليست مبللة ولا يتم إستخدام أي محاليل أو مكونات عضوية .

-لا يتم إستخدام ماء أو هواء مضغوط في تنظيف الوحدة .



S&P SISTEMAS DE VENTILACIÓN, S.L.U.

C. Llevant, 4
Polígono Industrial Llevant
08150 Parets del Vallès
Barcelona - España

Tel. +34 93 571 93 00
Fax +34 93 571 93 01
www.solerpalau.com



Ref. 9023009303-01